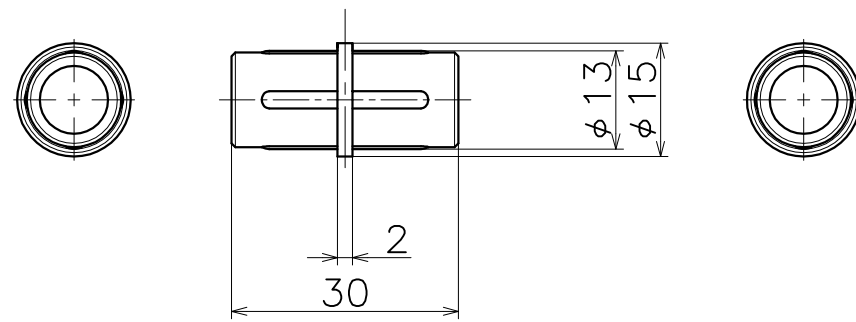


KC01BK



材質：ポリエチレン樹脂