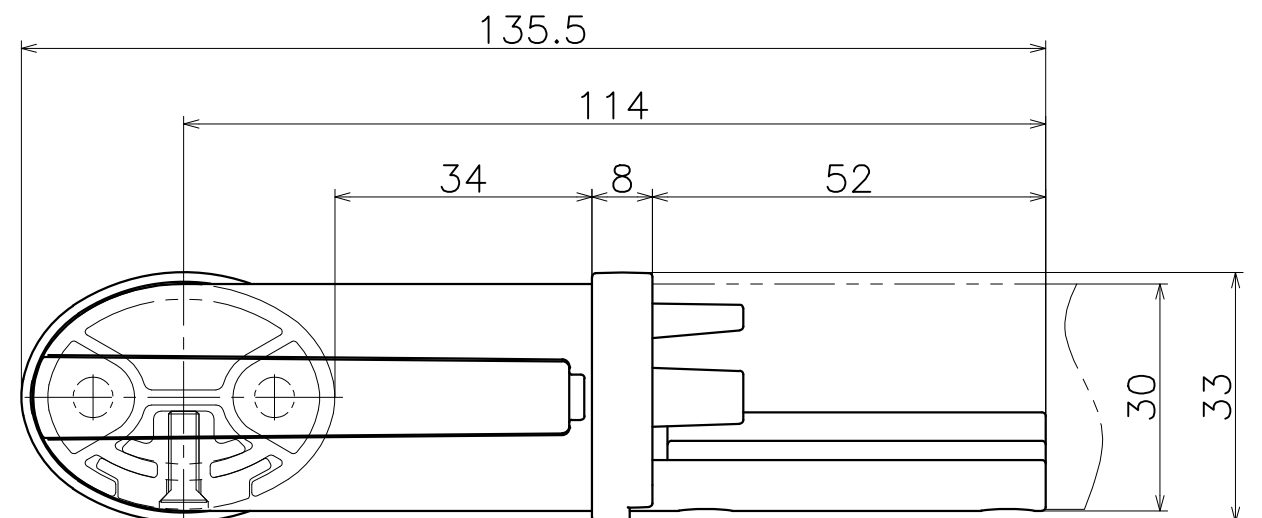
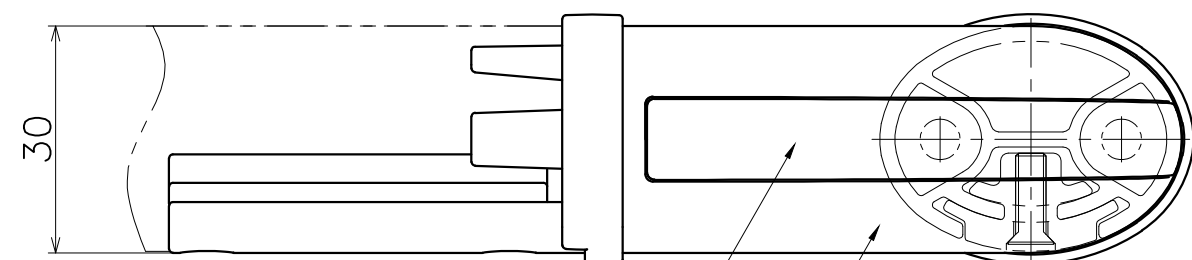


KH-625-X

表面处理：脚部	表面处理：カバー	コード
クローム	グレー	KH-625-DC
	ブラック	KH-625-KC



材質：ABS樹脂
 仕上げ：各種仕上げ
 材質：亜鉛ダイキャスト
 仕上げ：クローム