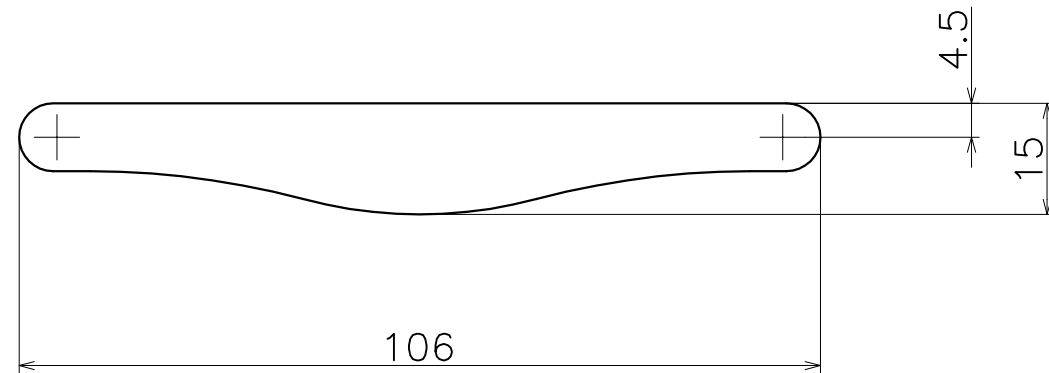
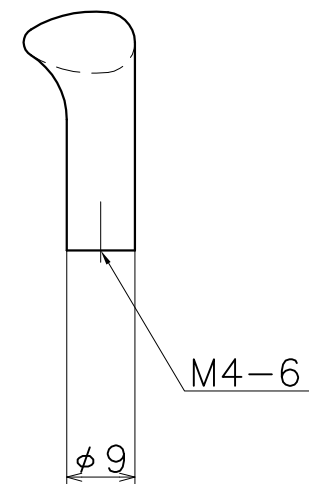
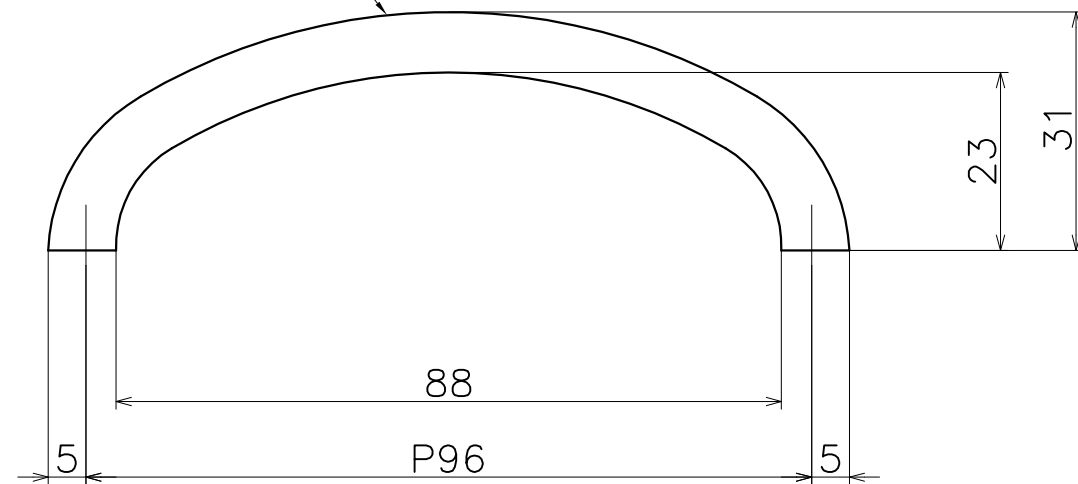


PC-056-XL



材質：亜鉛ダイキャスト
仕上げ：各種メッキ



表面処理：	コード
本金メッキ	PC-056-XGL
クローム	PC-056-XCL
サテンニッケル	PC-056-XNL