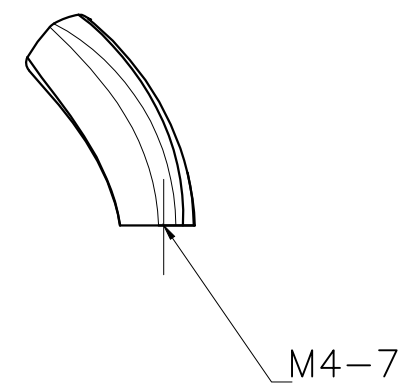
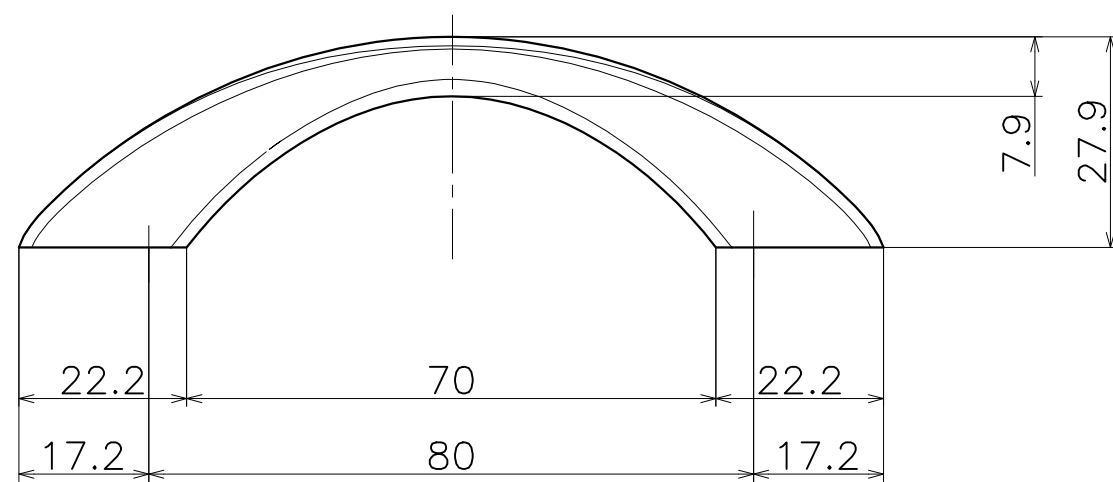
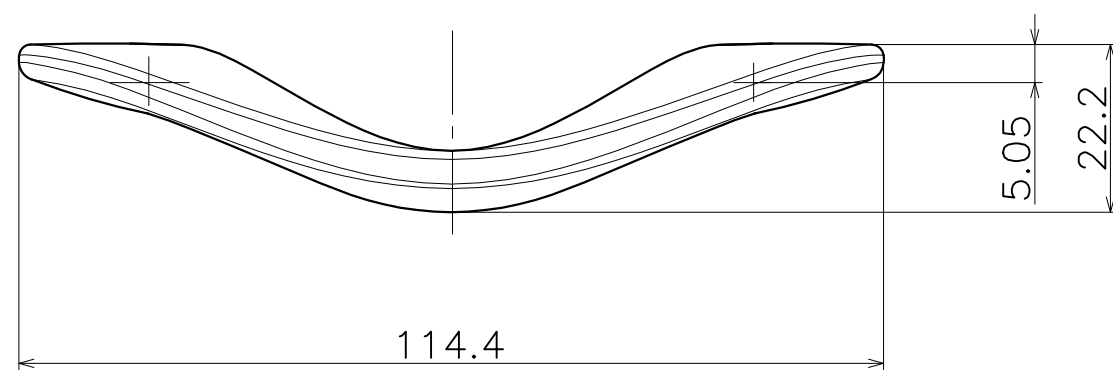


PC-290-S



材質：亜鉛ダイキャスト

表面処理：	コード
クローム	PC-290-XCS
サテンニッケル	PC-290-XNS
パールブラック	PC-290-GQS