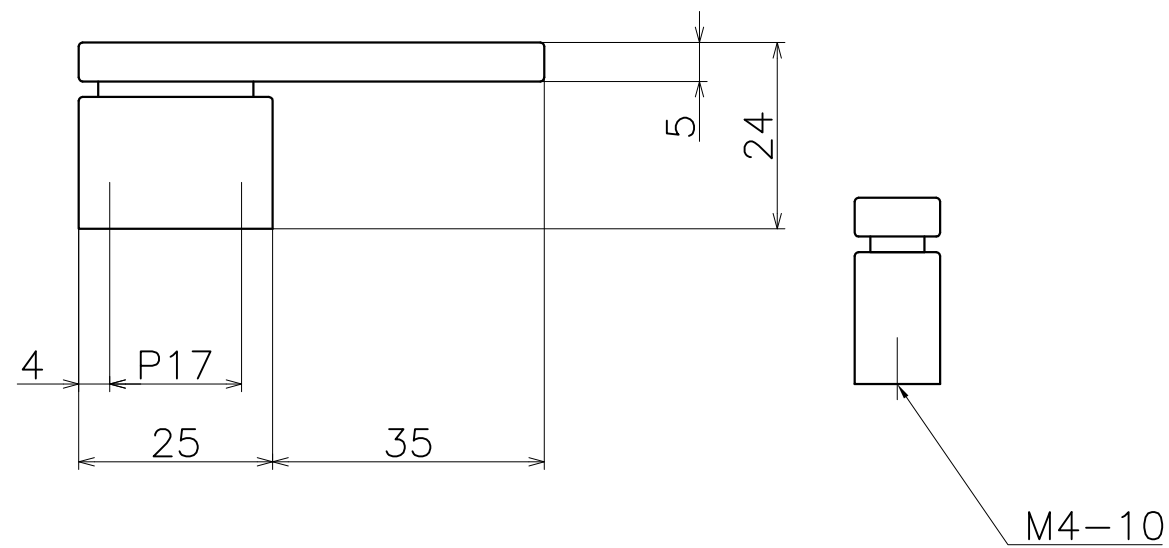
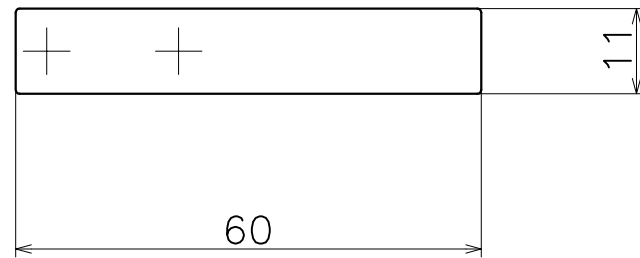


# PC-351-X



材質：亜鉛ダイキャスト

表面処理：脚部	表面処理：握り	コード
クローム	クローム	PC-351-XC
	サテンニッケル	PC-351-NC
	ダークアンバー	PC-351-4QC