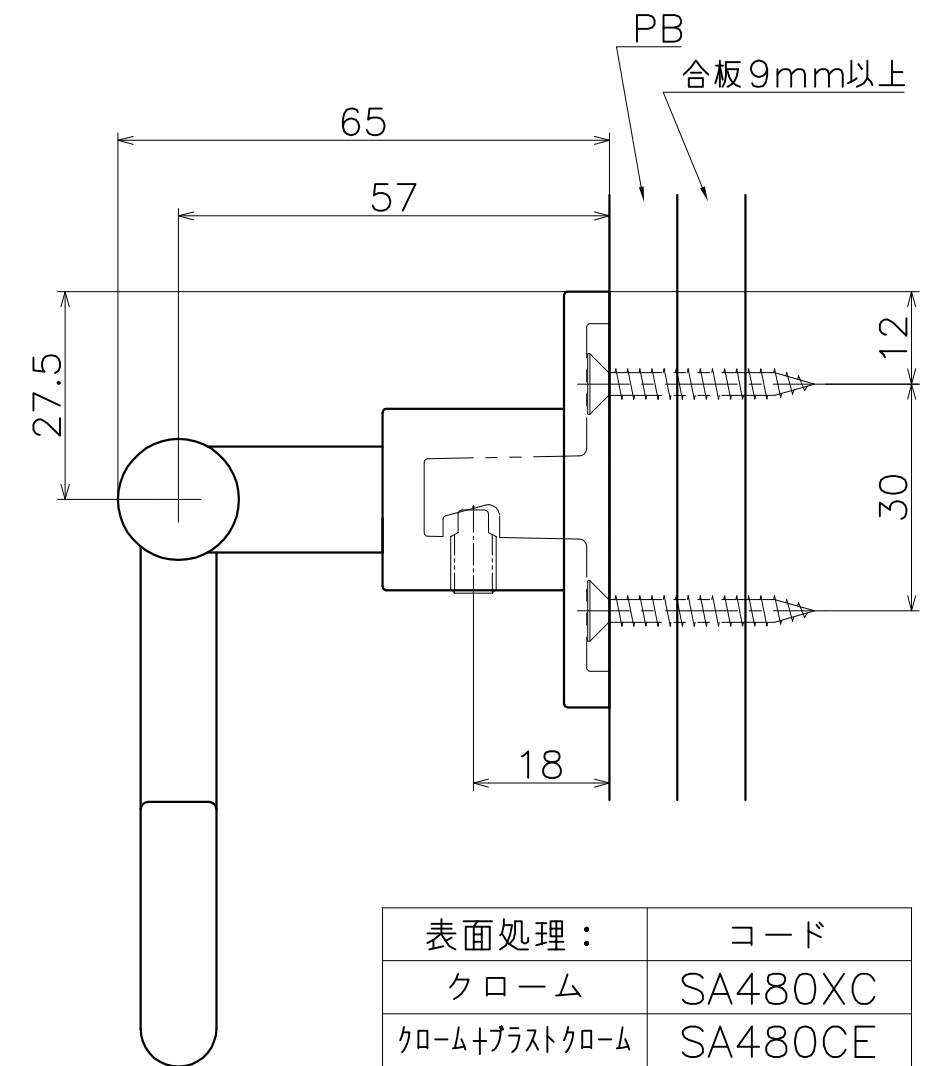
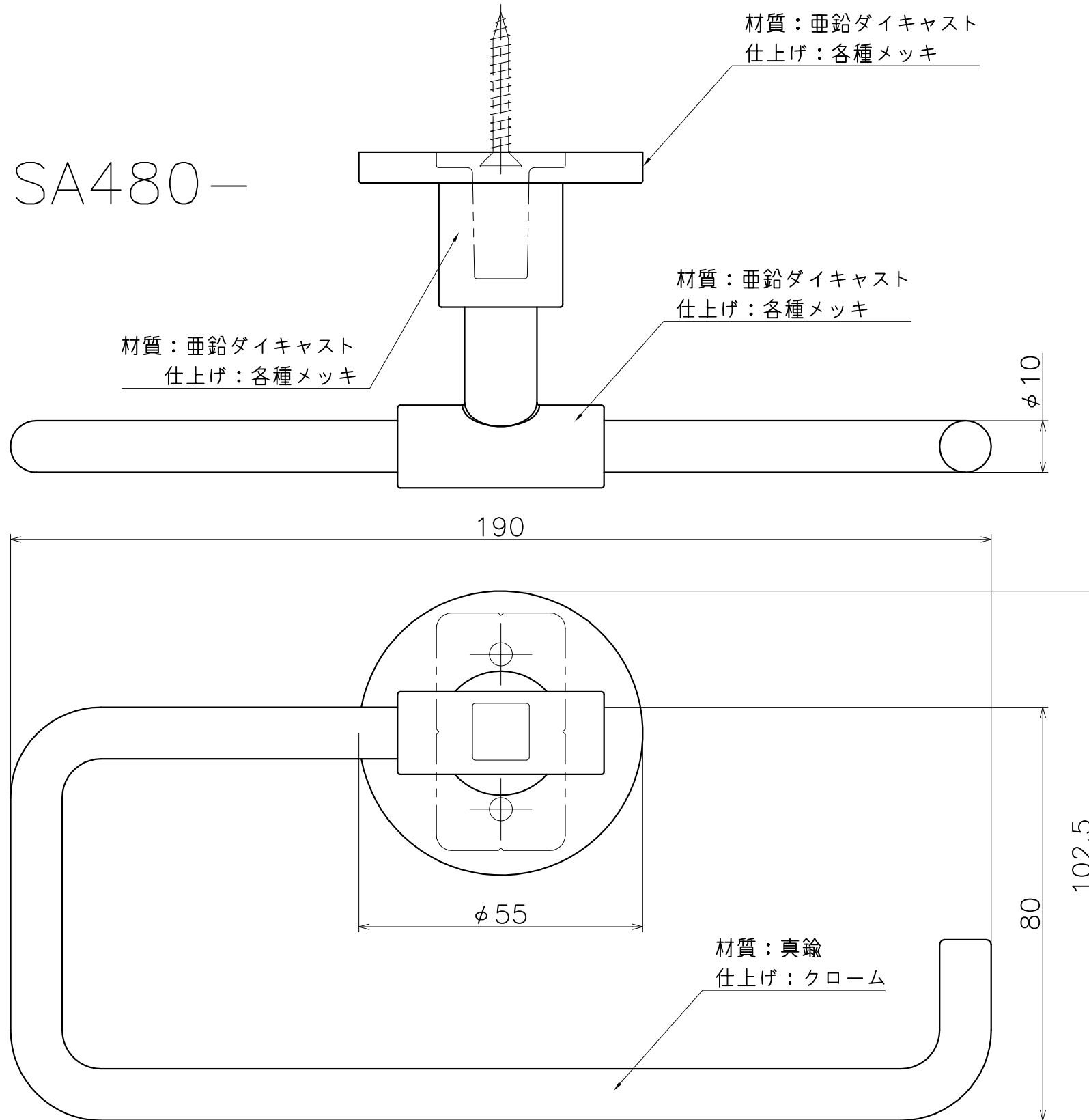


SA480-



表面処理：	コード
クローム	SA480XC
クローム+プラスチッククローム	SA480CE