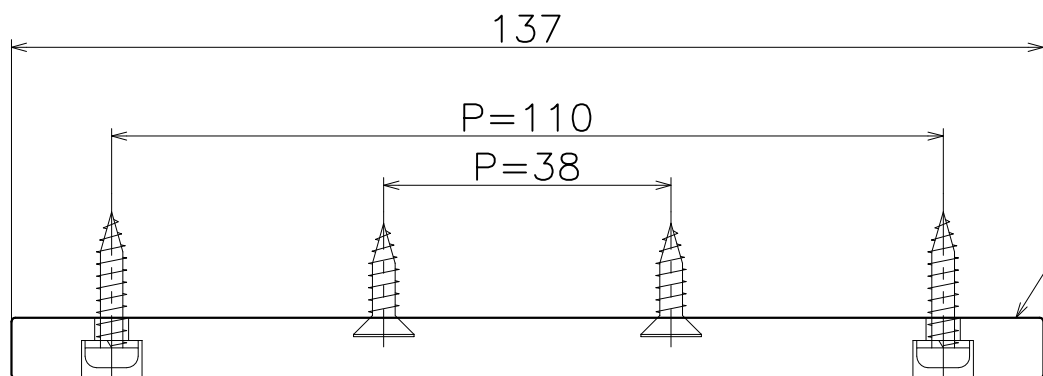
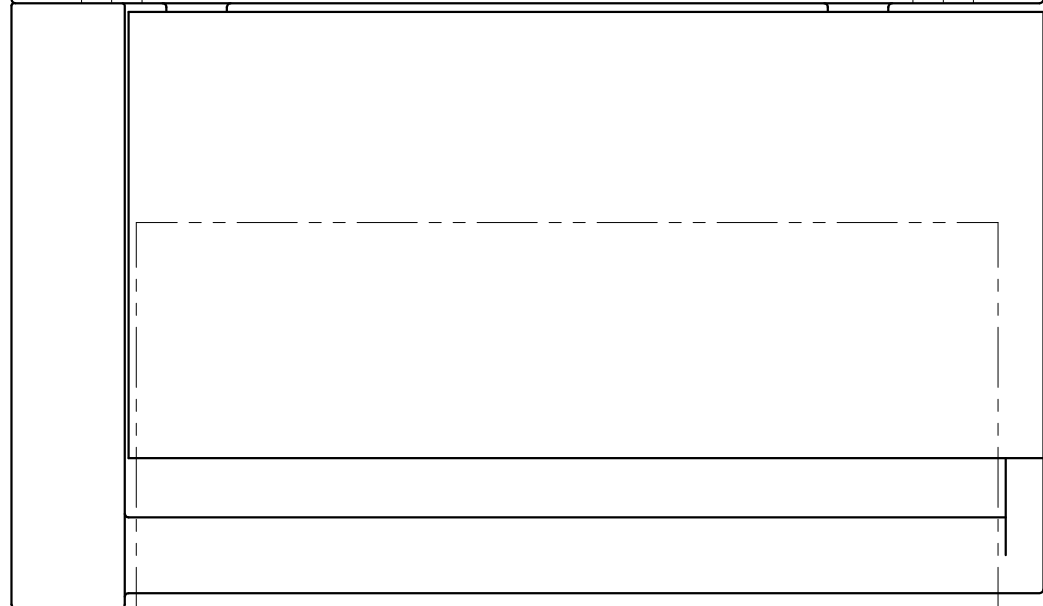


SC-31M-XC

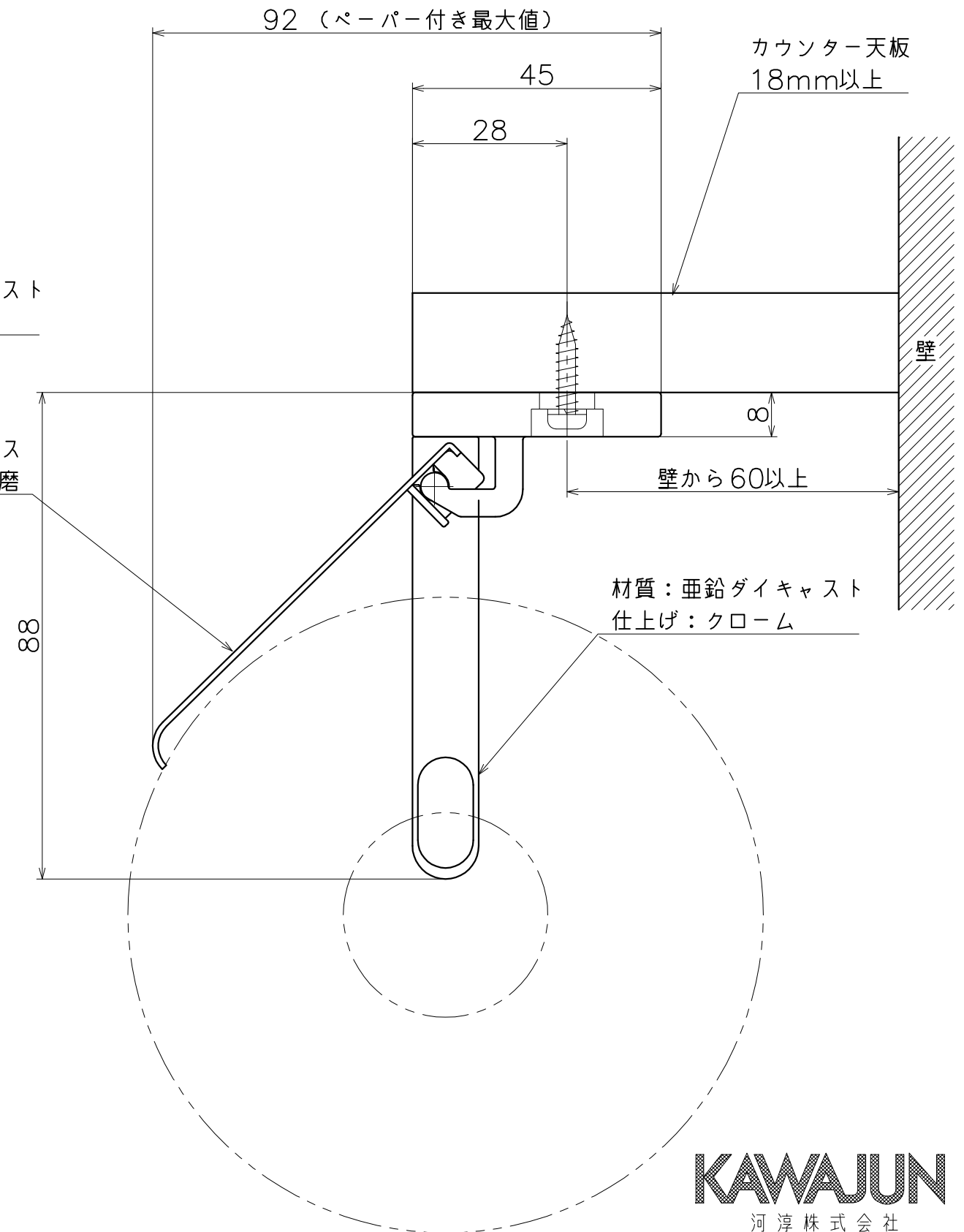
表面処理	コード
クローム	SC-31M-XC



材質：亜鉛ダイキャスト
仕上げ：クローム



材質：ステンレス
仕上げ：鏡面研磨



材質：亜鉛ダイキャスト
仕上げ：クローム