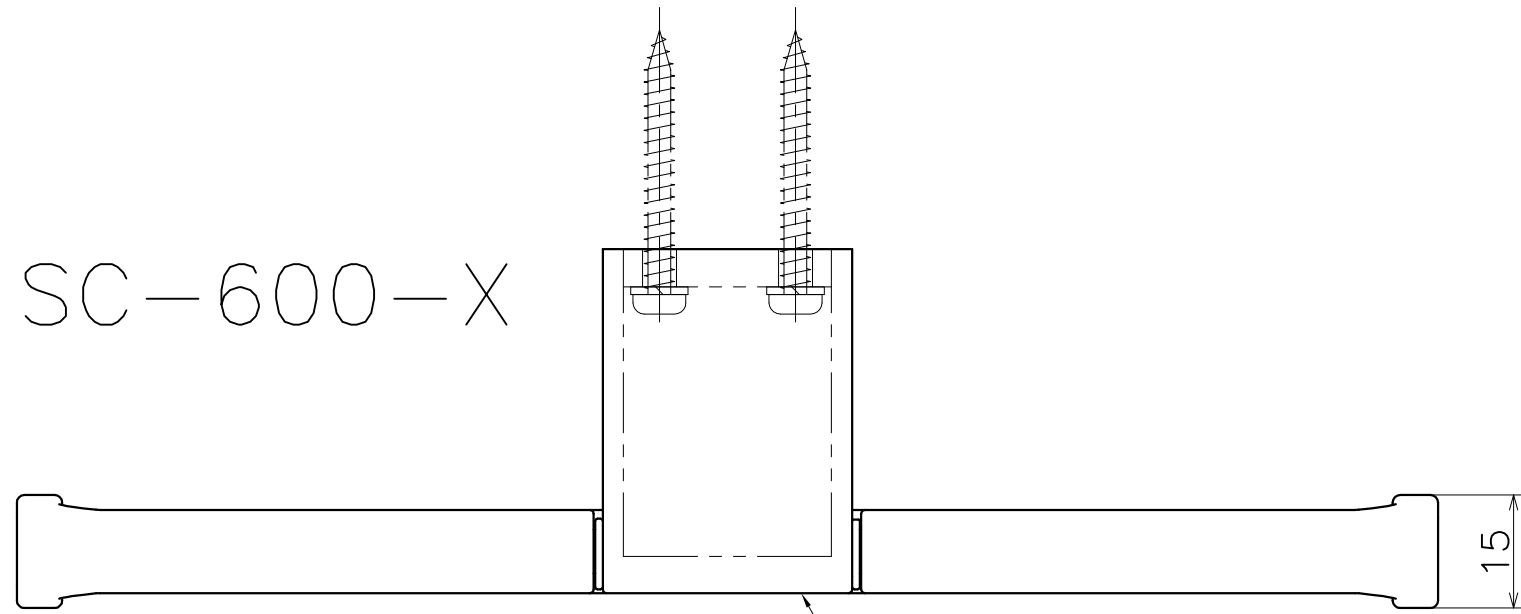
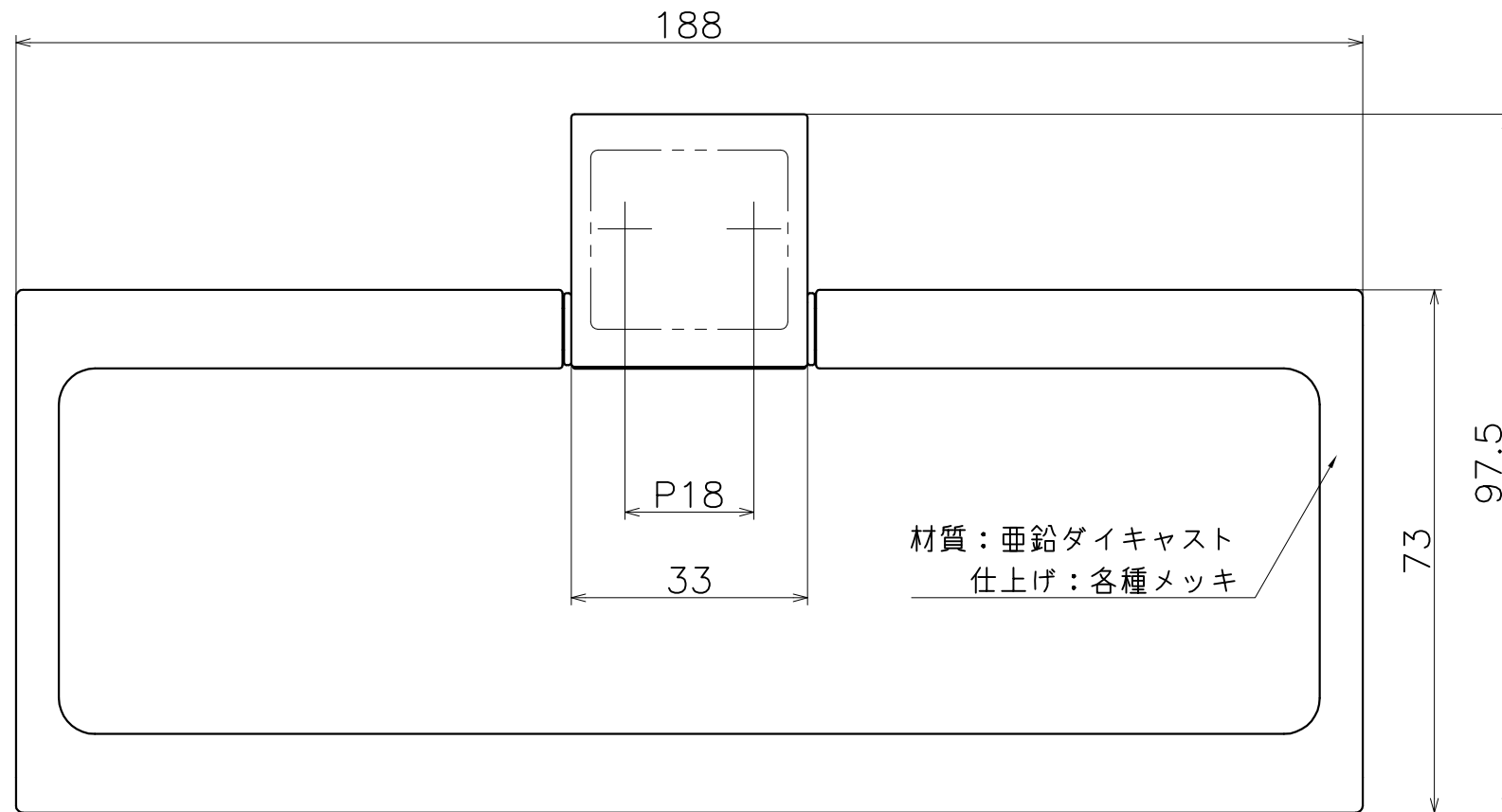


SC-600-X



材質：亜鉛ダイキャスト
仕上げ：各種メッキ

表面処理	コード
クローム	SC-600-XC
サテンニッケル	SC-600-XN



材質：亜鉛ダイキャスト
仕上げ：各種メッキ

材質：亜鉛ダイキャスト
仕上げ：各種メッキ

