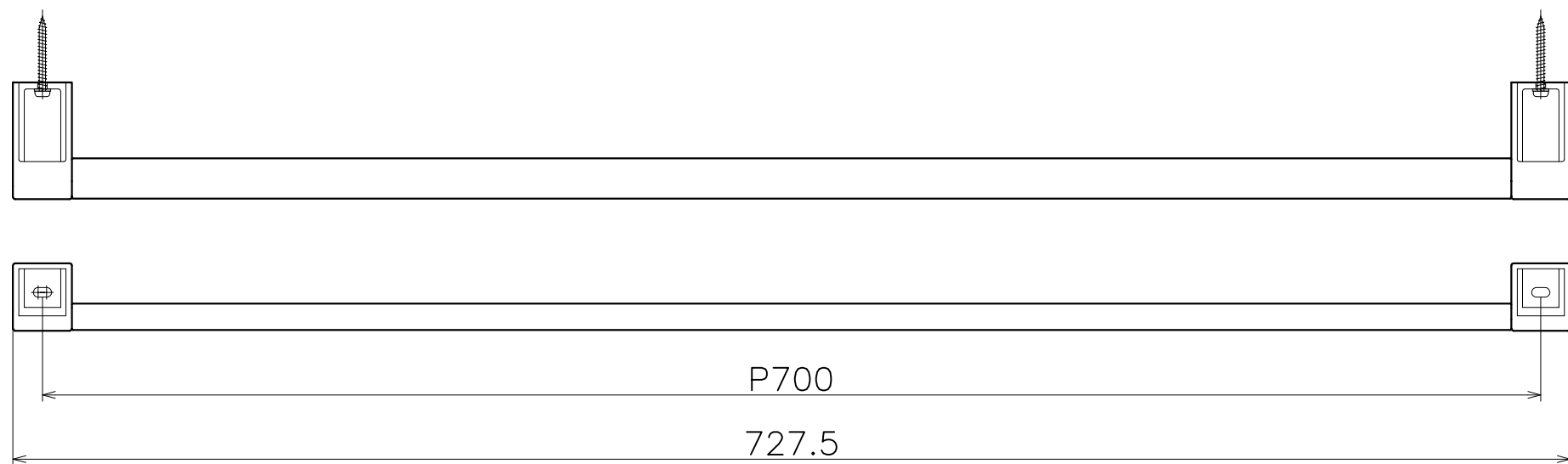


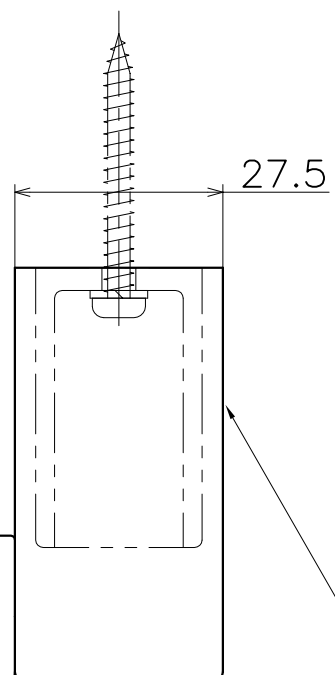
SC-601-XL

表面処理:脚部	表面処理:レール	コード
クローム	鏡面	SC-601-XCL
サテンニッケル	ヘアライン	SC-601-NTL

材質:ステンレス
仕上げ:各種仕上げ



(S=1/3)



材質:亜鉛ダイキャスト
仕上げ:各種メッキ

