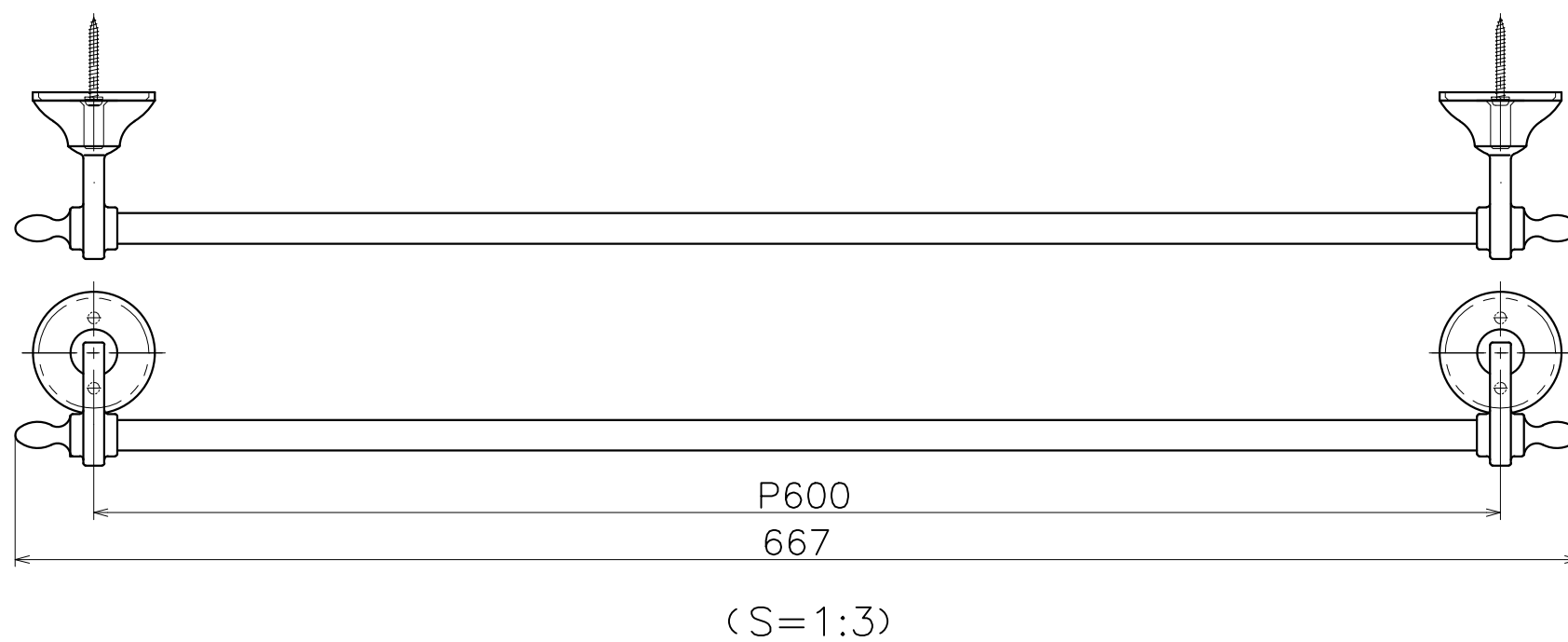
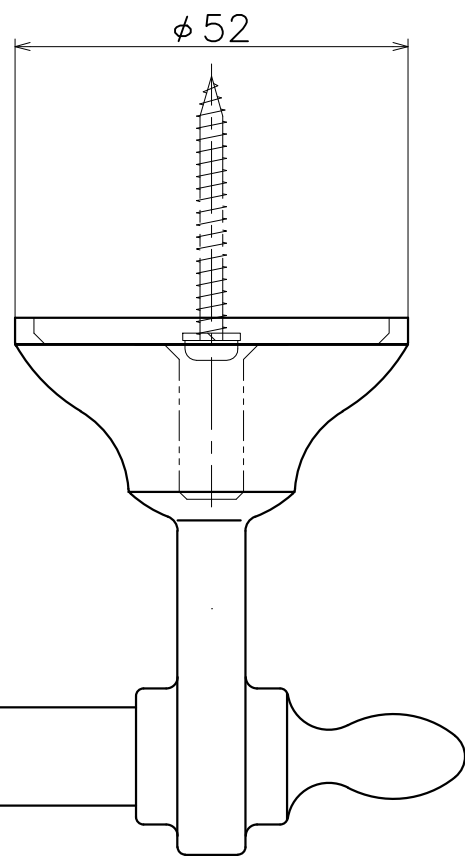


SC-771-XXL

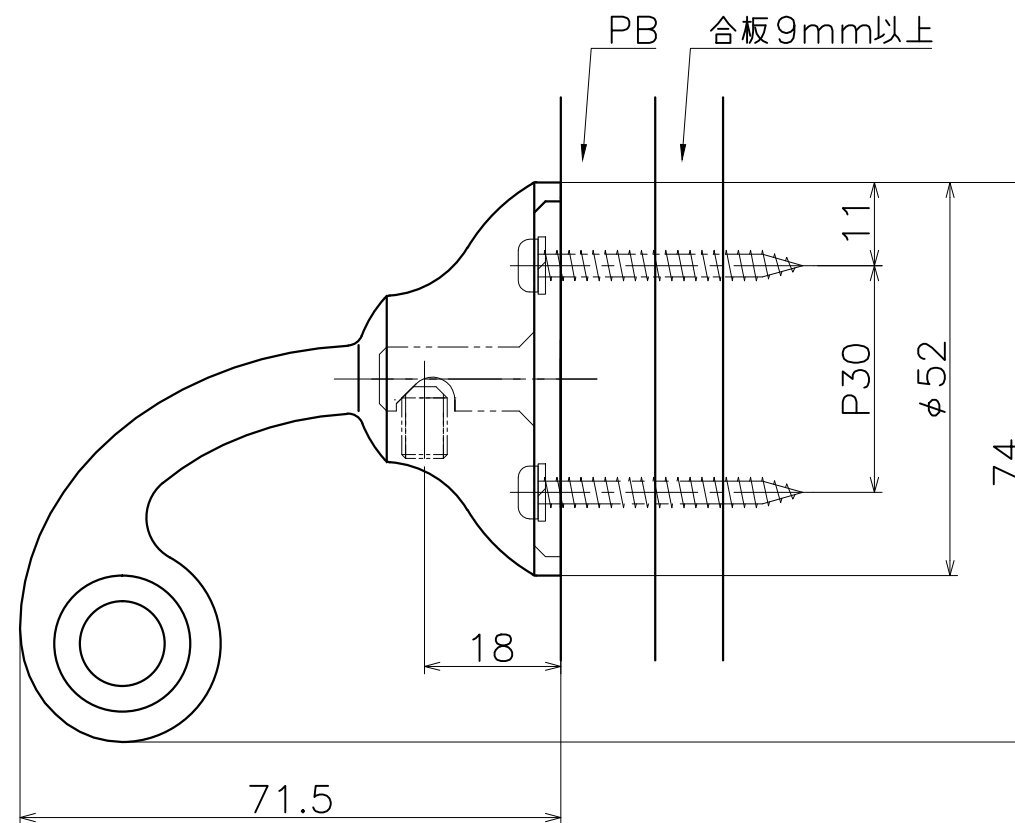
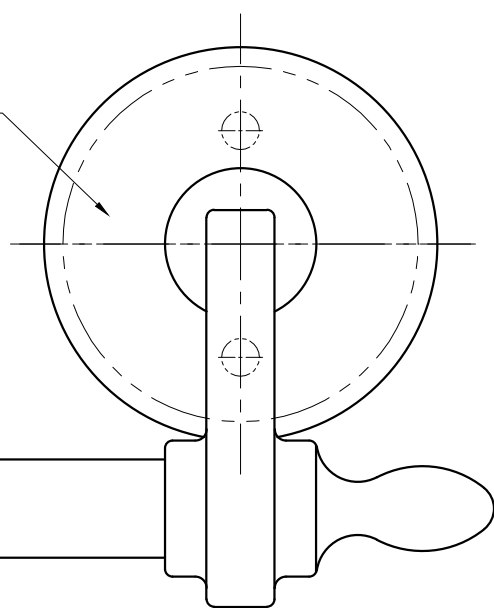
表面処理	コード
アイアンブラック	SC-771-038L



材質：亜鉛ダイキャスト
仕上げ：各種仕上げ

材質：ステンレス
仕上げ：各種仕上げ

φ13



KAWAJUN

河淳株式会社
2016/04/07