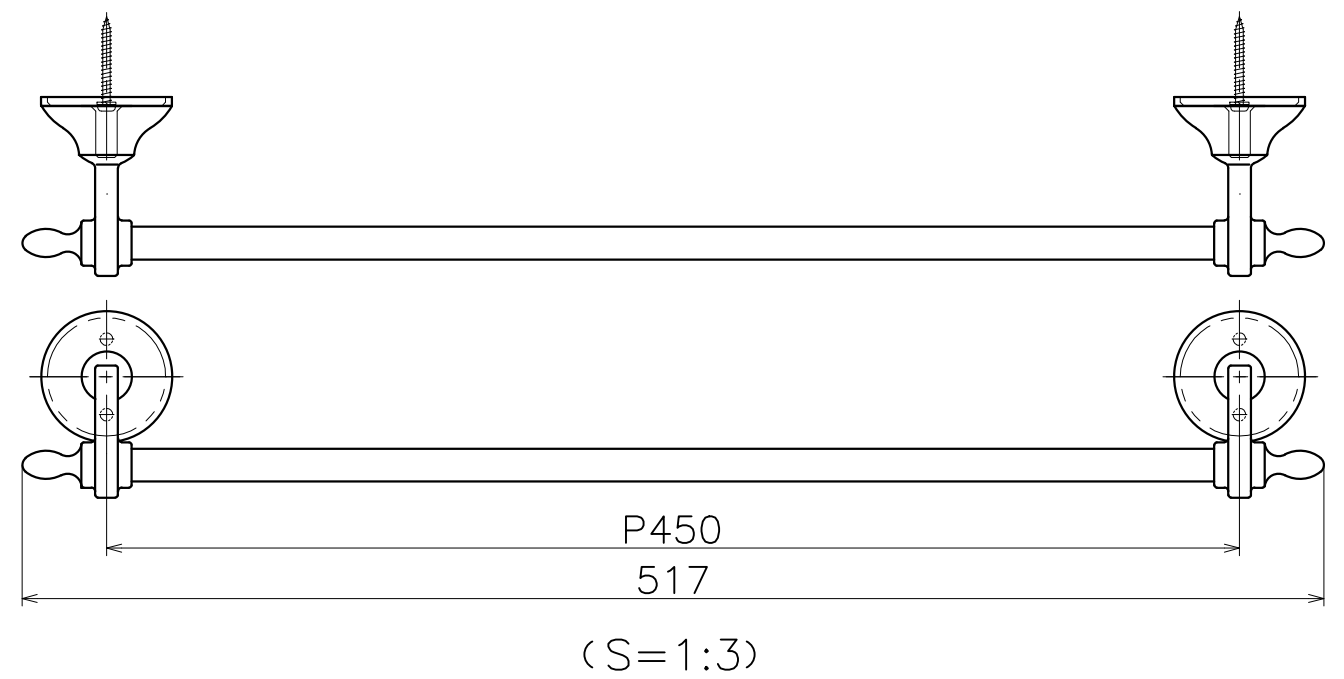
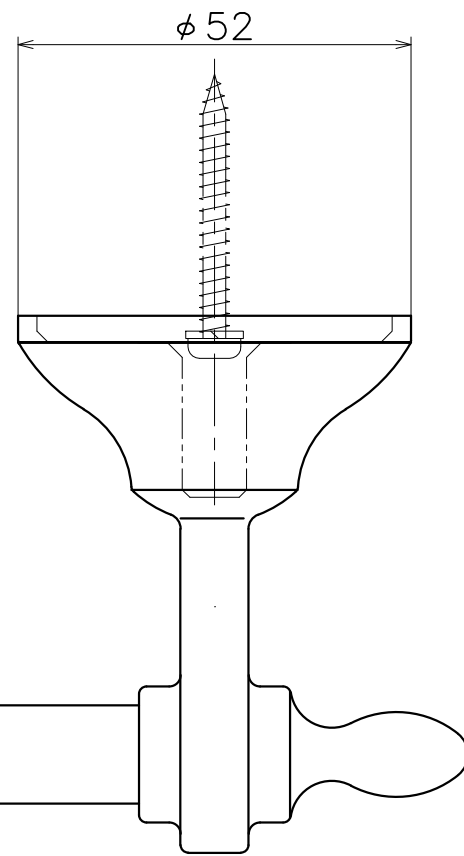


# SC-771-XX

|          |            |
|----------|------------|
| 表面处理     | コード        |
| アイアンブラック | SC-771-038 |



材質：亜鉛ダイキャスト  
仕上げ：各種仕上げ

材質：ステンレス  
仕上げ：各種仕上げ

φ13

