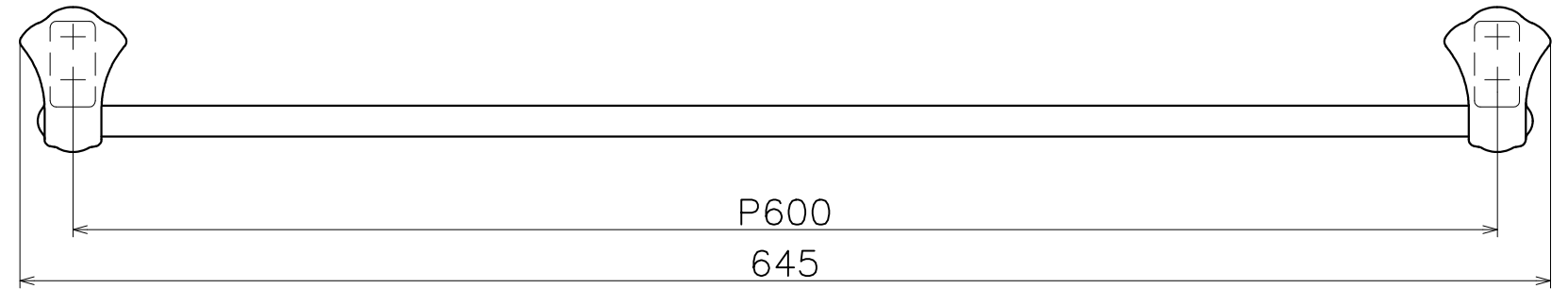
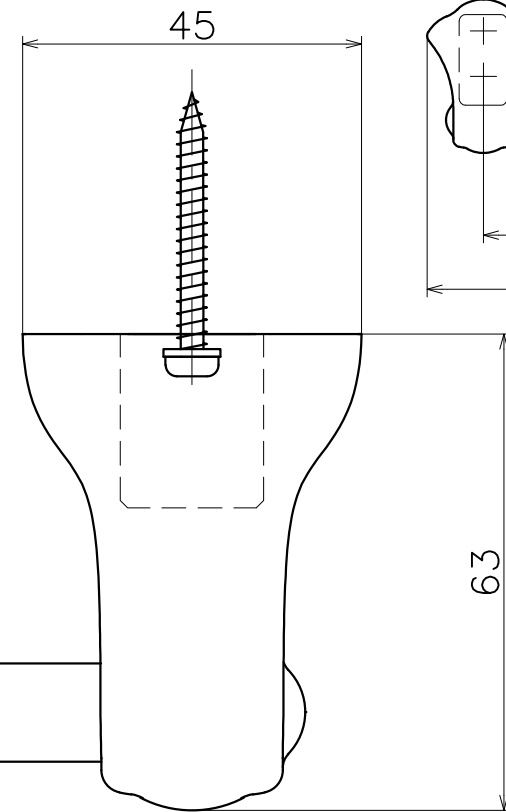


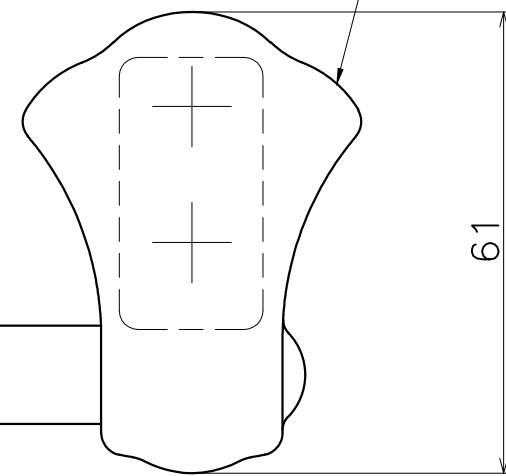
SC-791-XL

表面処理	コード
ヘアラインゴールド	SC-791-XHL

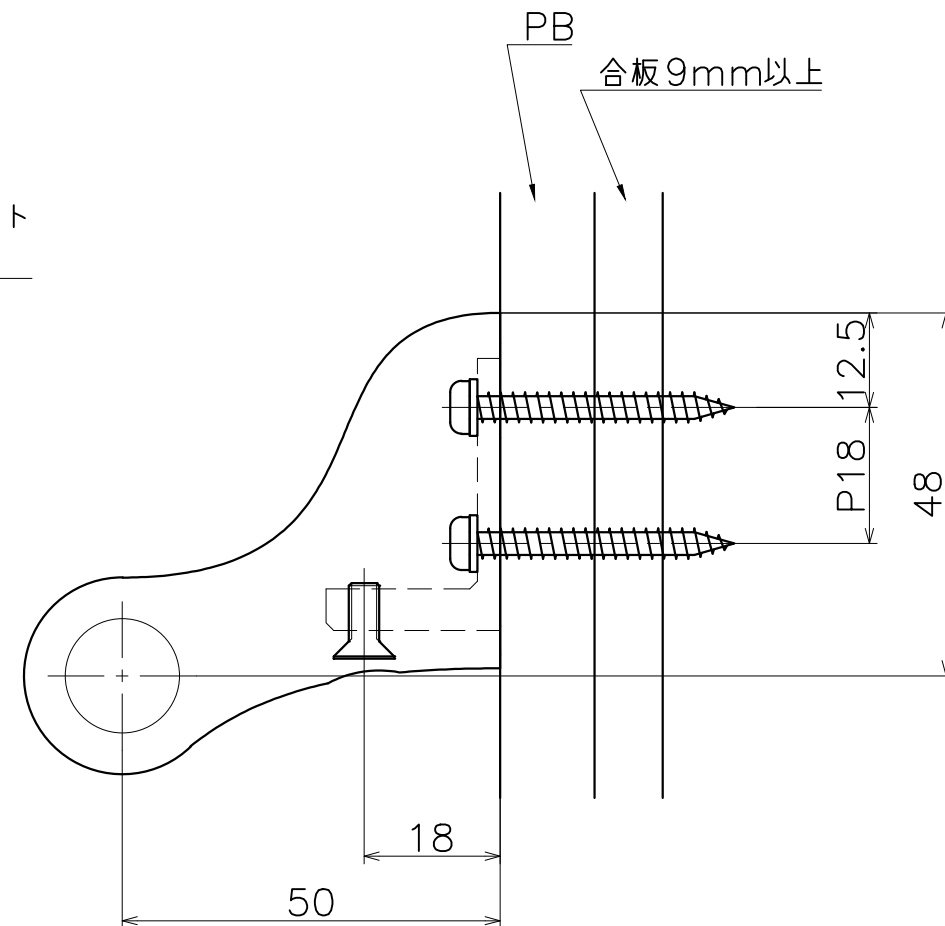


(S=1:3)

材質：ステンレス
仕上げ：各種仕上げ



材質：亜鉛ダイキャスト
仕上げ：各種仕上げ



KAWAJUN

河淳株式会社
2016/04/06