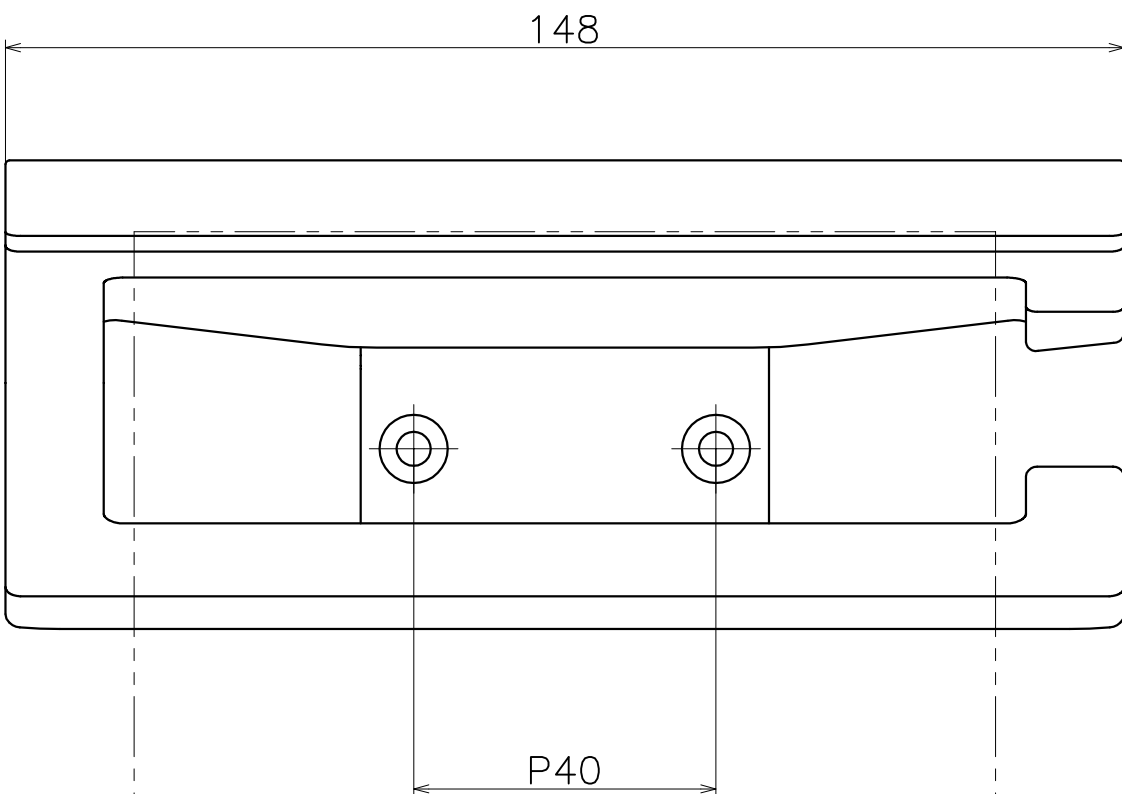


106 (ペーパー無し最小値)



SC-923-X

表面処理	コード
クローム	SC-923-XC

