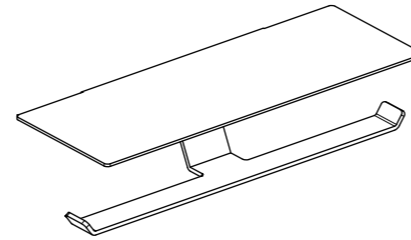
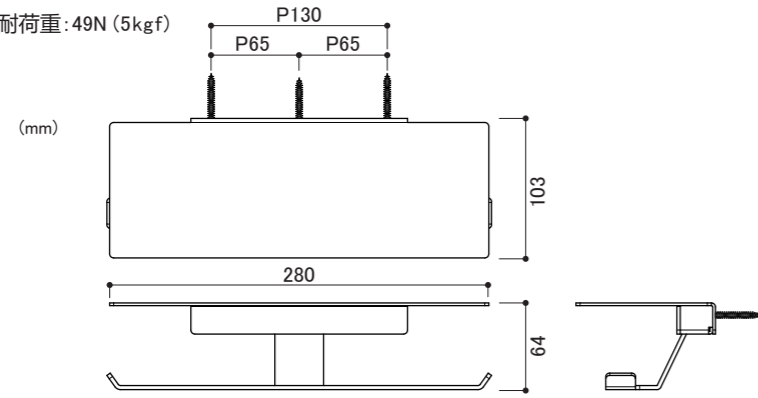


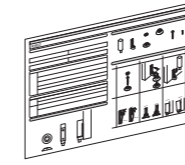
製品仕様 / Product Specification / 产品规格

同梱部品(必ずご確認ください) / Package Contents(Please confirm) / 配套产品(请务必确认)

耐荷重 / Load capacity / 耐荷重: 49N (5kgf)



本体 / Body / 本体 × 1



取扱説明書(本紙)
Instruction Manual (this paper)
安装说明(本紙) × 1



安全指導(本紙)
Safety Instructions (this paper)
安全须知(本紙) × 1



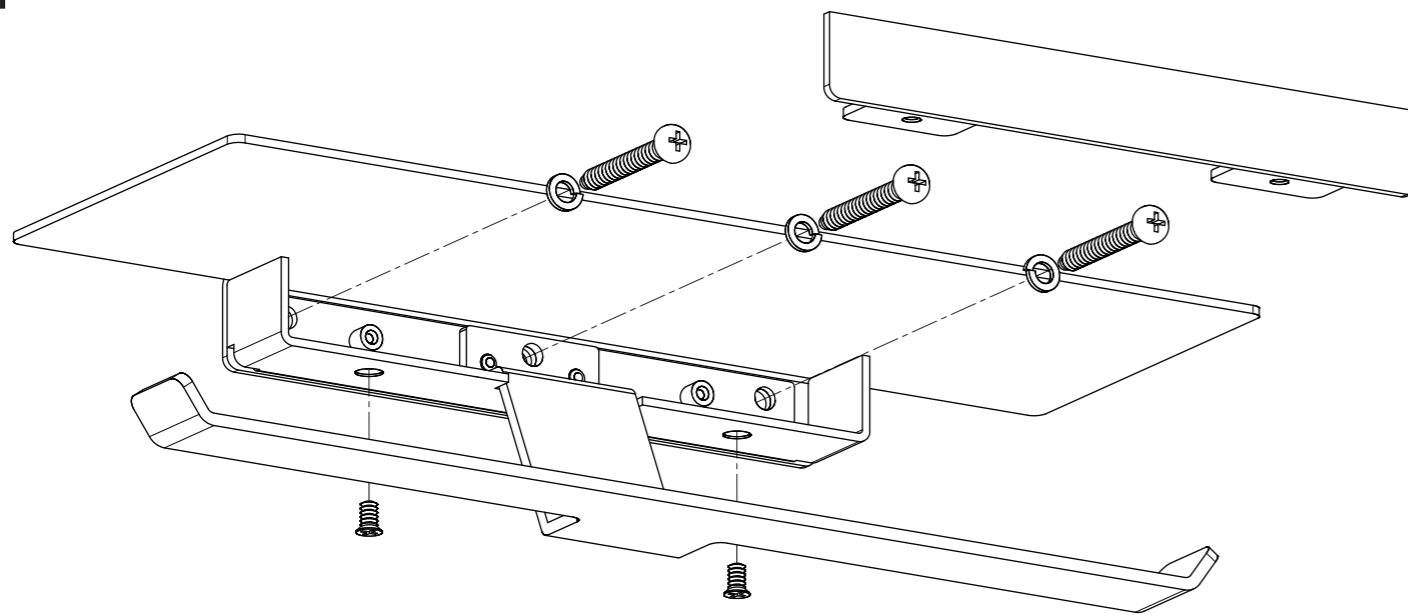
取付けネジ
Installation Screws
安装螺丝 × 3



バネ座金
Spring Washers
弹簧垫圈 × 3

取付け手順 / Installation Procedure / 安装顺序

1



SE-62W (棚付きダブルペーパーホルダー / Shelf with Paper Holder / 带双纸架的架子)

安全上のご注意 (必ずお守りください)

- ※設置工事の前に、この「安全上のご注意」をよくお読みになり、正しく設置してください。
- ※必ず施工前にお読みください。
- ※本説明書は取付後も廃棄せずご使用者様にお渡しください。
- ※工具が付属の場合は本説明書と共に必ずご使用者様にお渡しください。

■施工を誤った場合、使用者に生じる危害や損害の程度を、次の表示で説明しています。

- 警告** この表示の欄は「死亡または重傷を負う可能性が想定される」内容です。
- 注意** この表示の欄は「傷害を負う危険が想定される場合または物的損害のみの発生が想定される」内容です。

■お守りいただきたい内容の種類を、次の図記号で区分し、説明しています。

- !** この図記号は、必ず実行していただく「強制」の内容です。
- ⊘** この図記号は、してはいけない「禁止」の内容です。

警告 取付けに関する警告

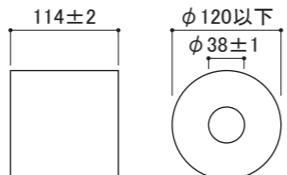
- !** ※強度のない壁・補強のない壁には取付けしないでください。製品が落下してケガをするおそれがあります。
※壁仕上げ前に固定ネジ用の9mm以上の裏板(合板等)を、あらかじめ設けてください。
※軽鉄への取付けは強度が不足する恐れがあります。必ず木材ネタで補強してください。
※ALC材・軽鉄・コンクリートブロックなどの中空部には取付けできません。
- !** 取付け後、必ず製品が完全に固定されているかご確認ください。
固定が不完全な場合、落下してケガをするおそれがあります。
- ⊘** 当製品は防水仕様ではありません。屋外や浴室など水がかかったり湿気が多い場所には設置しないでください。部品などの腐食により、製品が落下してケガをするおそれがあります

警告 ご使用に関する警告

- ⊘** 用途以外のご使用はしないでください。破損してケガをするおそれがあります。
- ⊘** 耐荷重以上の荷重を加えようと、破損してケガをするおそれがあります。
- ⊘** 製品に無理な力や強い衝撃を与えないでください。破損してケガをするおそれがあります。

注意 ご使用に関する注意

- !** 製品のお手入れに関しましては、KAWAJUN公式サイトFAQ内の「製品のお取り扱いについて」をご確認ください。
KAWAJUN公式サイトFAQは右記QRコードまたは以下URLからご覧いただけます。
<https://hw.kawajun.jp/faq/#faq-care>
- ⊘** 化粧品や薬品が付着しない様にしてください。付着した場合はすぐに、完全に拭き取ってください。
放置しておくと変色や腐食、劣化して破損しケガをするおそれがあります。
- ⊘** 当社のペーパーホルダーは、JIS規格に基づいて作られたトイレットペーパーを使用したときに最適になるように設定しております。JIS規格以外のものや、海外製のペーパーをご使用されますと、正常に機能しない場合がございます。



Safety Precautions (Must be observed)

- ※Please read this "Safety Precautions" section carefully before installing the unit and install correctly.
- ※Please read this section before installation.
- ※This manual must be handed over to the user after installation and should not be discarded.
- ※Pass attached installation tool (if any) to user along with the manual.

■ In the event of improper installation, the possible situations that may occur to user are stated below.

- Warning** This tag indicates actions that may lead to risks of serious injuries and/or death.
- Caution** This tag indicates actions that may lead to injuries and/or product damage.

■ Please proceed with caution for contents with the following tag.

- !** Please carry out all actions labeled with this tag.
- ⊘** This tag indicates actions that should be avoided.

Warning Warning for Installation

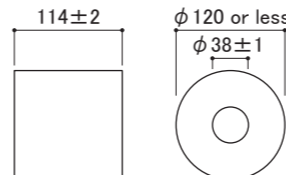
- !** ※Please do not install products on non-reinforced walls.
Risk of product dropping may occur, resulting in injuries.
※Before completion of the wall, reinforce it with a material (plywood, etc.) that is 9mm or thicker for the installation screws.
※For installation on light gauge steel, please reinforce metal with plywood as the strength of the metal might be insufficient.
※Installation of product cannot be made directly on ALC materials, light gauge steel and hollow spaces of concrete blocks.
- !** After installation, please check the product once more to ensure that it has been installed firmly.
If the product is not firmly installed, the product might wobble and there might be risks of product falling, resulting in injuries.
- ⊘** This product is not waterproof. Do not install this product outdoors, in the shower, or in any other place where it will be exposed to water or excessive moisture.
The product may fall and cause injury due to corrosion of parts.

Warning Warning for Use

- ⊘** Please do not use product for any unintended purposes or applications.
Doing so may cause product failure and result in injuries.
- ⊘** Loads heavier than the stated load capacity may result in product failure and possible risks of injuries.
- ⊘** Please do not subject the product to excessive forces or strong impacts.
Product failure may occur, leading to risks of injuries.

Caution Instructions for Use

- !** For further details and guides on product care, please refer to the "製品のお取り扱いについて(Handle of Products)" in the FAQ section on the KAWAJUN official website. The KAWAJUN official website FAQ can be accessed via the QR code on the right or the URL below.
<https://hw.kawajun.jp/faq/#faq-care>
- ⊘** Wipe away cosmetic and/or chemical product stains immediately when found.
Long term stains will result in corrosion, discolouration, and/or deterioration which may lead to product failure and result in injuries.
- ⊘** Our paper holders perform optimally when using toilet paper made according to JIS standards. Any use of non-JIS toilet paper or paper made overseas, may not perform as intended.



安全注意事項 (请务必遵守)

- ※请务必在施工前仔细阅读本“安全注意事项”并正确安装。
- ※施工前请仔细阅读。
- ※安装后请勿丢弃本说明书，需移交使用者保管。
- ※有配套工具的情况下请与本说明书一起移交给使用者保管。

■ 施工不当时可能会对使用者造成危害或损害，如下作具体说明。

- 警告** 将带有此标记一栏的内容设想为“可能导致死亡或重伤的情况”。
- 注意** 将带有此标记一栏的内容设想为“可能造成人身伤害或财物损失的情况”。

■ 对于需要遵守的内容种类，用以下图标进行区分及说明。

- !** 该图标表示必须“强制”执行内容。
- ⊘** 带有此标记的为必须“禁止”的内容。

警告 关于产品安装方面的警告事项

- !** ※请勿安装在强度不够或补强不足的墙壁上，可能导致产品掉落而造成伤害。
※粉刷墙面之前，先预装 9mm 以上厚度的合板，用于螺丝固定。
※安装在轻金属上可能会强度不足，请务必使用木质底材加固补强。
※不可安装在 ALC 材质・轻金属・混凝土等空心部位。
- !** 安装后，请务必确认产品是否已被完全固定。
未完全固定的情况下，可能导致产品掉落而造成伤害。
- ⊘** 非防水产品，请勿安装使用于室外或浴室等湿气重的场所。
否则可能导致产品腐蚀掉落而造成伤害。

警告 关于产品使用方面的警告事项

- ⊘** 请勿使用于规定用途以外的场合，可能导致产品破损而造成伤害。
- ⊘** 施加承重范围外的负荷时，可能导致产品破损而造成伤害。
- ⊘** 请勿对产品施加蛮力及强烈冲击，可能导致产品破损而造成伤害。

注意 使用注意事项

- !** 关于产品保养，请参照KAWAJUN官网FAQ内的“製品のお取り扱いについて(产品安装说明书)”。
请扫描右侧二维码或搜索以下URL链接可进入KAWAJUN官网FAQ进行查阅。
<https://hw.kawajun.jp/faq/#faq-care>
- ⊘** 勿沾上化妆品或药品、沾上的情况下请及时擦拭干净。
长期放置的情况下可能导致产品发生变色、腐蚀、劣化导致破损并造成伤害。
- ⊘** 本公司的厕纸架产品，是根据JIS规格所要求的使用舒适感而设计的厕纸架产品。若使用在非JIS规格的情况、或使用了海外生产的不同规格厕纸时，可能导致无法正常使用该厕纸架。

