

令和5年4月12日

お取引先各位

河淳株式会社

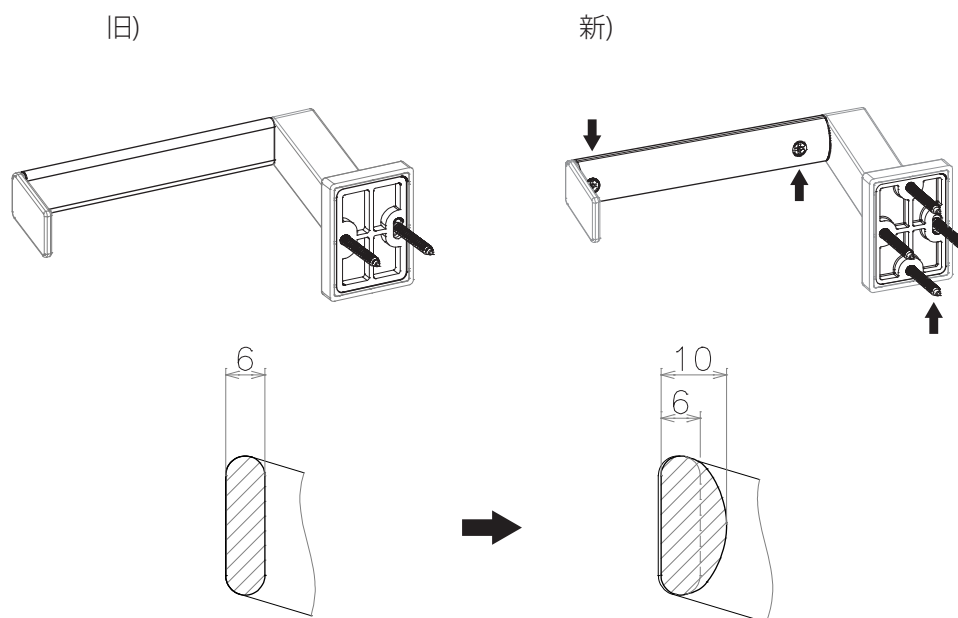
ペーパーホルダーSE103,SE10W仕様変更のお知らせ

拝啓、貴社ますますご繁栄のこととお喜び申し上げます。
平素は格別のご高配を賜り、厚くお礼申し上げます
この度、下記ペーパーホルダー商品の仕様変更する事となりましたのでご案内致します。
皆様におかれましてはご不便をおかけして申し訳ございませんが、
何卒ご理解賜りますようお願い申し上げます。

敬具

SE103,SE10W アーム、コネクターの仕様変更

1)アーム固定方法 2)取付ネジ数 3)アーム断面形状



在庫状況・納期につきましては各営業所へお問合せ下さい。

Dear All

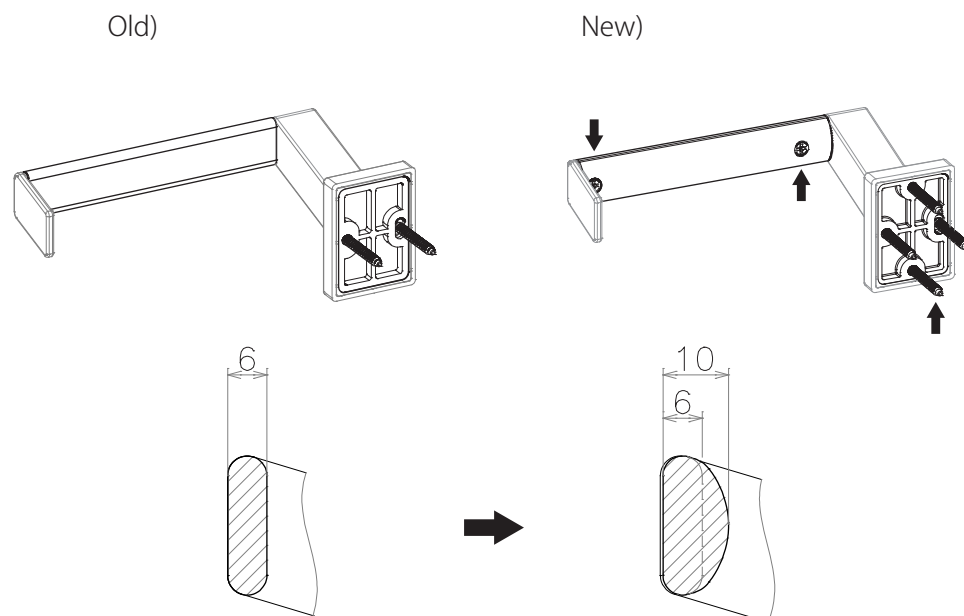
KAWAJUN

Product Specification Change

We regret to announce that we have decided to change the specifications of the following paper holder product. Please refer to the diagram below for the aforementioned update. We apologise for any inconvenience caused and would like to thank you for your understanding and continued support. Please contact our sales offices for stock availability and delivery times.

SE103,SE10W Modification

1) Arm fixing method 2) Number of mounting screws 3) Arm cross-sectional shape



致各位客户

河淳株式会社

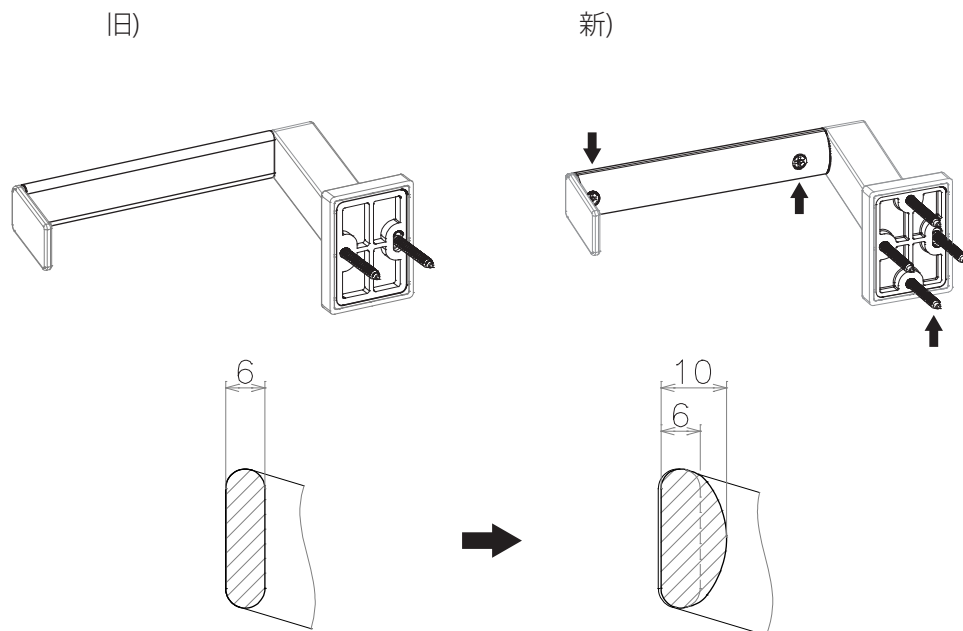
纸架SE103,SE10W规格变更

敬启

谨祝贵公司日益兴隆。
素日承蒙贵公司格外关照，谨表深厚的谢意。
在此联络各位以下纸架的规格有变更，
为此给贵公司带来的任何不便，谨在此致以歉意。
万望理解。

SE103,SE10W 规格变更

1) 手臂固定方式 2) 安装螺钉数量 3) 手臂截面形状



请联系我们的销售办公室，了解库存情况和交货时间。