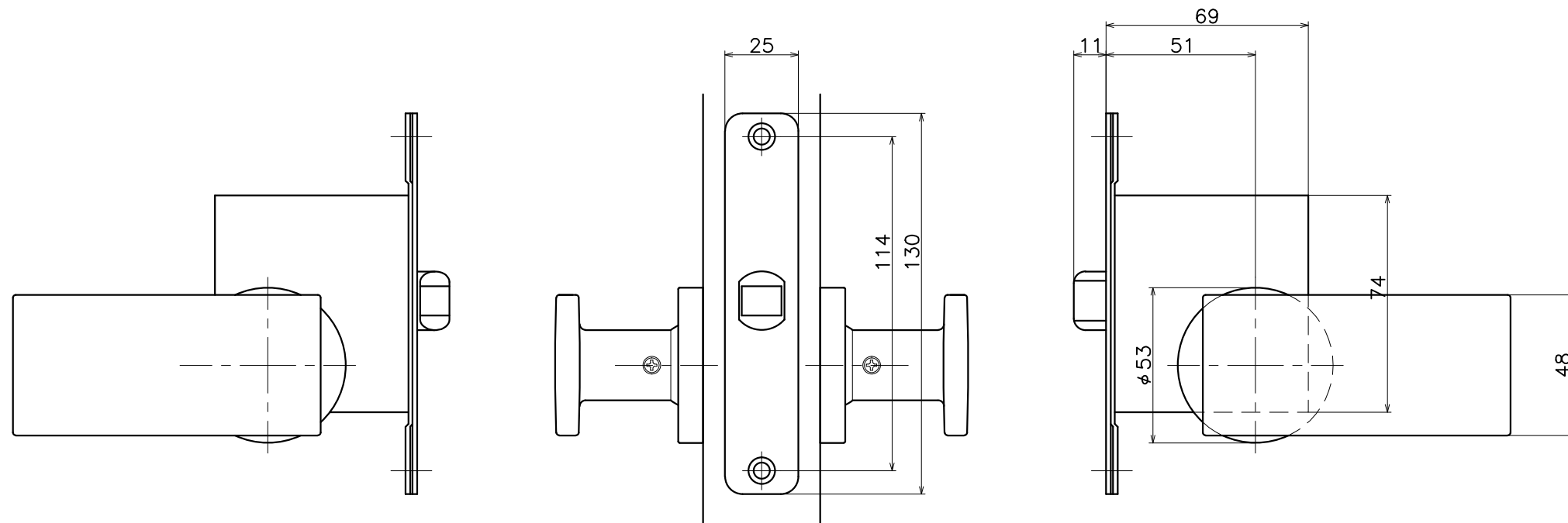
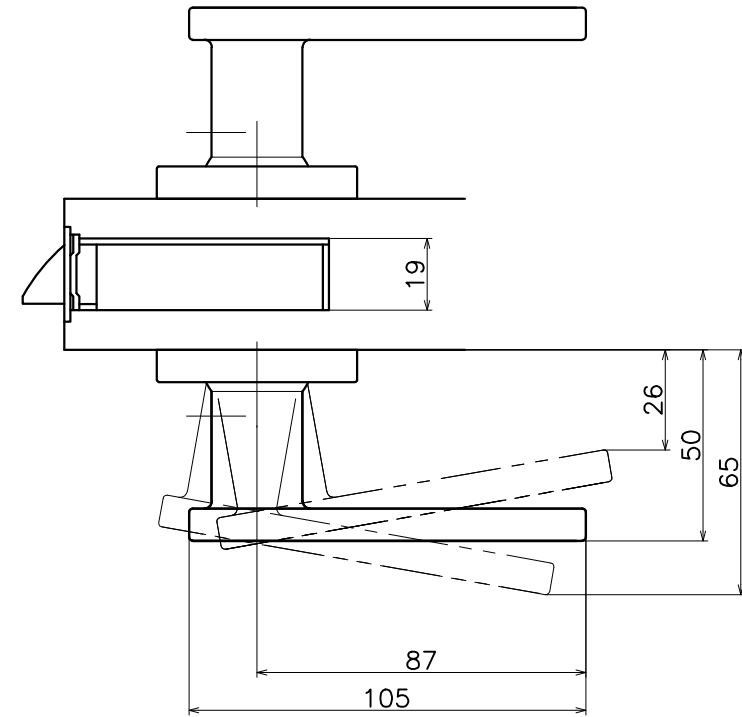


# 1-R3C-X-LP

材質：亜鉛ダイキャスト

表面処理：	コード
クローム	1-R3C-C-LP
サテンニッケル	1-R3C-N-LP
パールブラック	1-R3C-GQ-LP



(S=1:2)

**KAWAJUN**

河淳株式会社  
2016/08/01