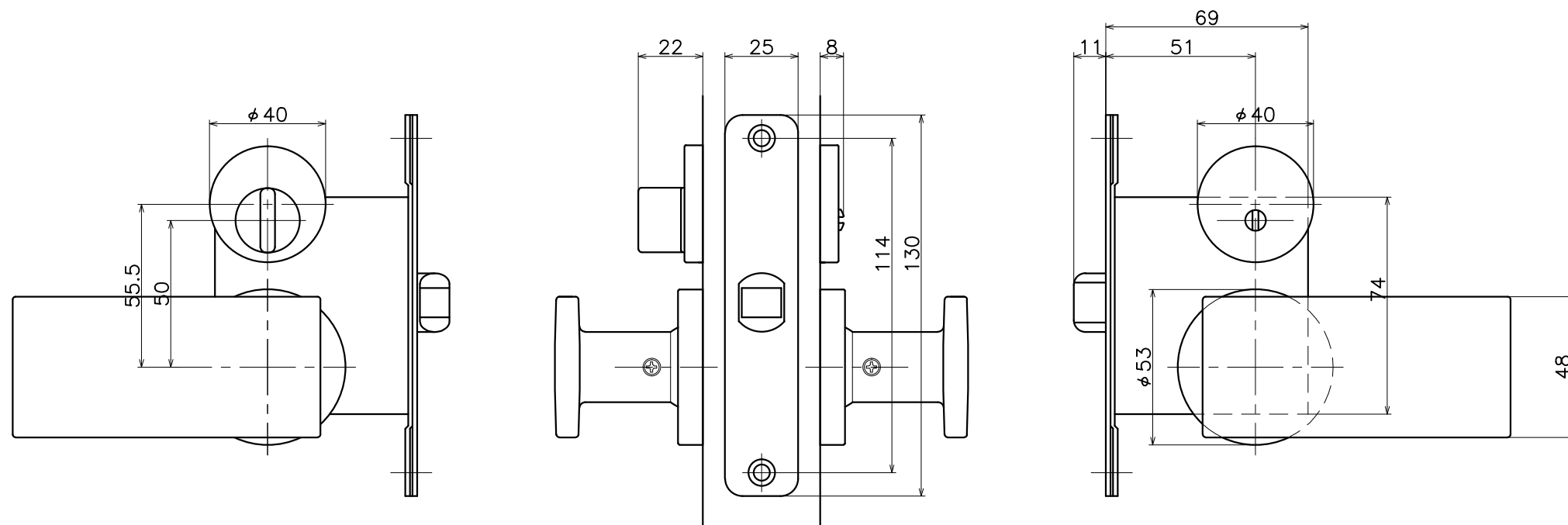
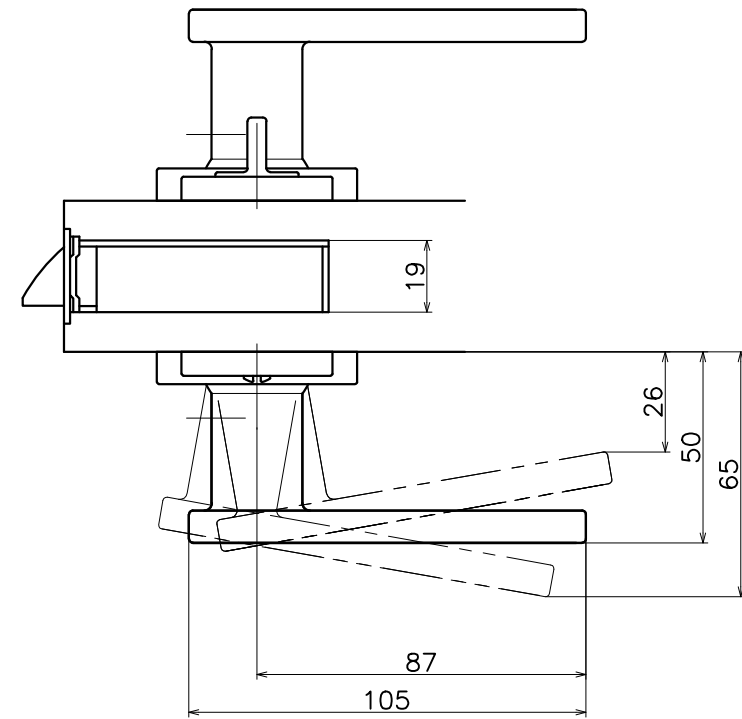


2-R3C-X-LP

材質：亜鉛ダイキャスト

表面処理：	コード
クローム	2-R3C-C-LP
サテンニッケル	2-R3C-N-LP
パールブラック	2-R3C-GQ-LP



(S=1:2)

KAWAJUN

河淳株式会社
2016/08/01