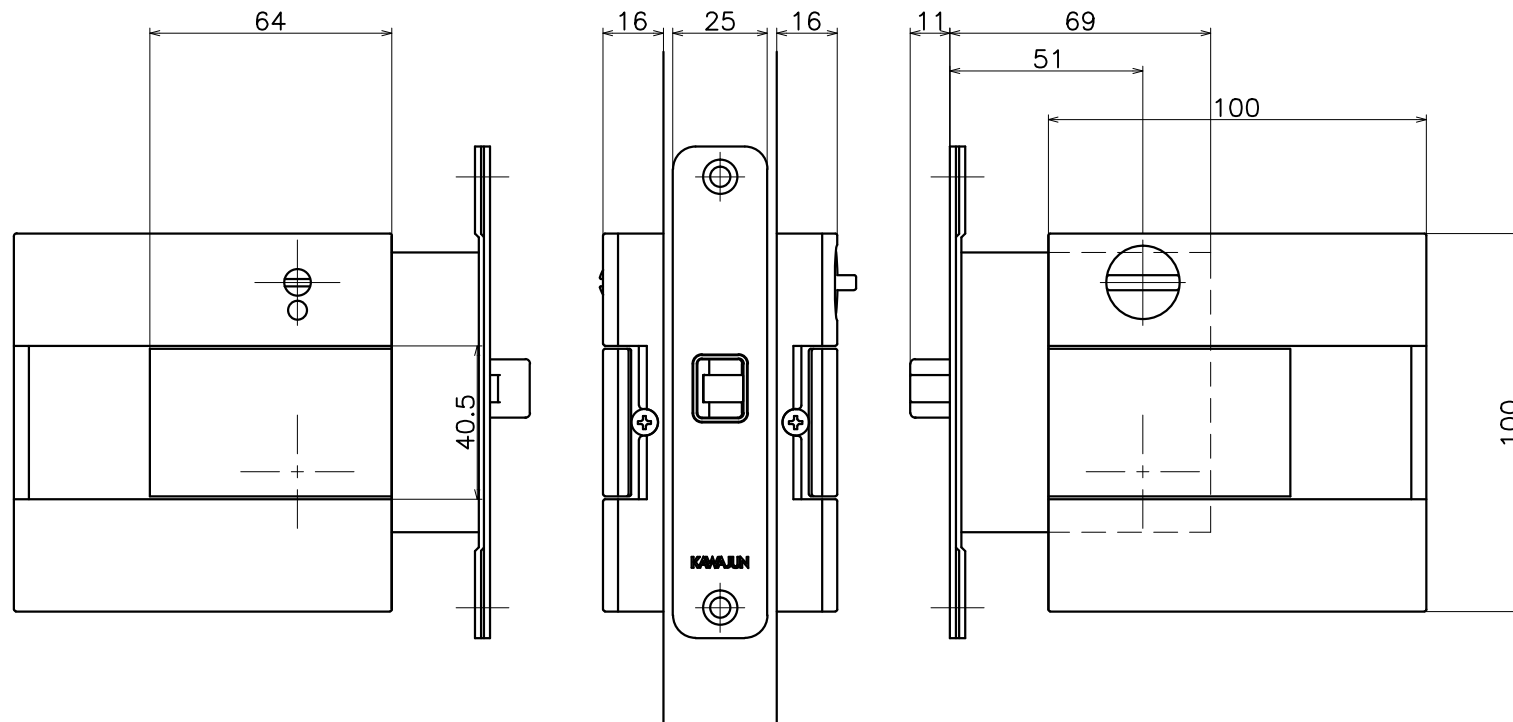
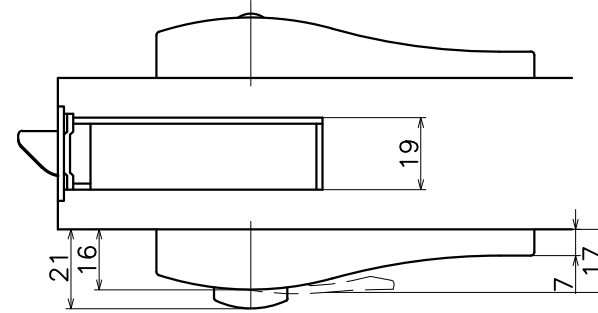


3-LP-01-X-L

材質：亜鉛ダイキャスト

表面処理：	コード
クローム	3-LP-01-XC-L
サテンニッケル	3-LP-01-XN-L



(S=1:2)

KAWAJUN

河渾株式会社
2016/08/01