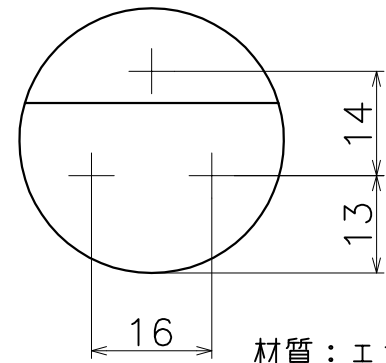


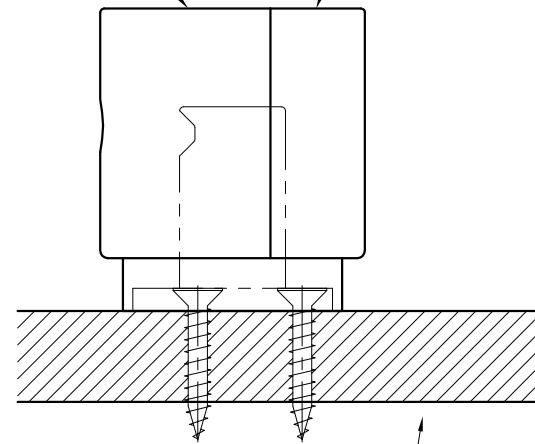
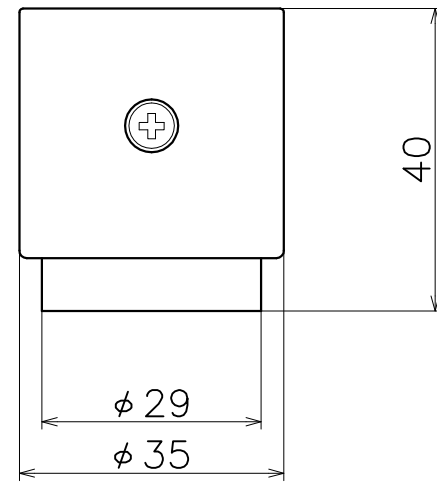
AC-777-XXX

表面処理	コード(緩衝材ライトグレー)	コード(緩衝材ブラック)
クローム	AC-777-XCD	AC-777-XCK
サテンニッケル	AC-777-XND	AC-777-XNK
ダークアンバー	AC-777-4QD	AC-777-4QK

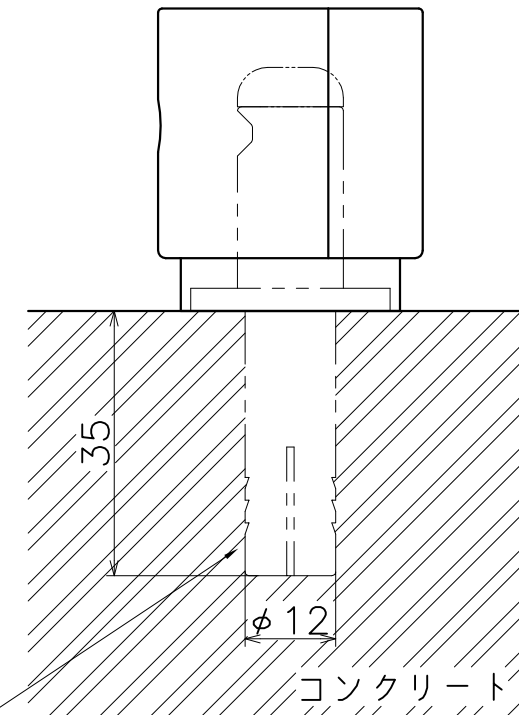


材質：エラストマー
仕上げ：各色

材質：亜鉛ダイキャスト
仕上げ：各種メッキ/塗装



フローリング床材



コンクリート用カットアンカー
φ12-35 (ネジM8-35)
AC-0835 (オプション)

コンクリート