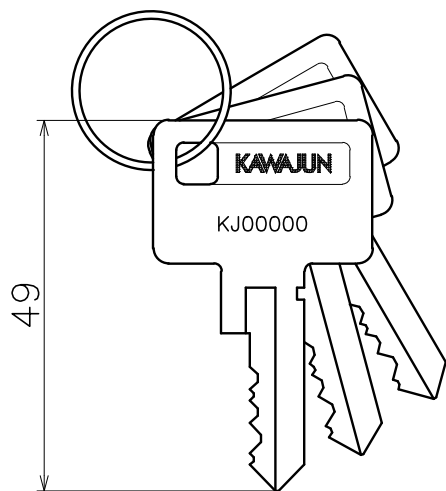
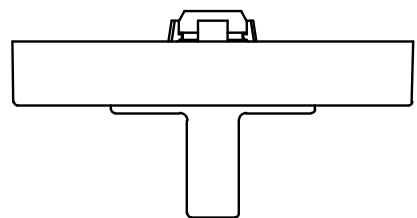


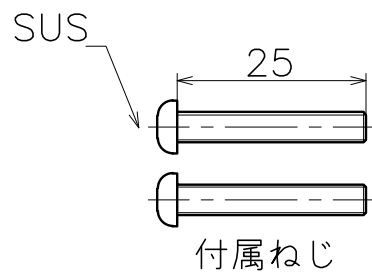
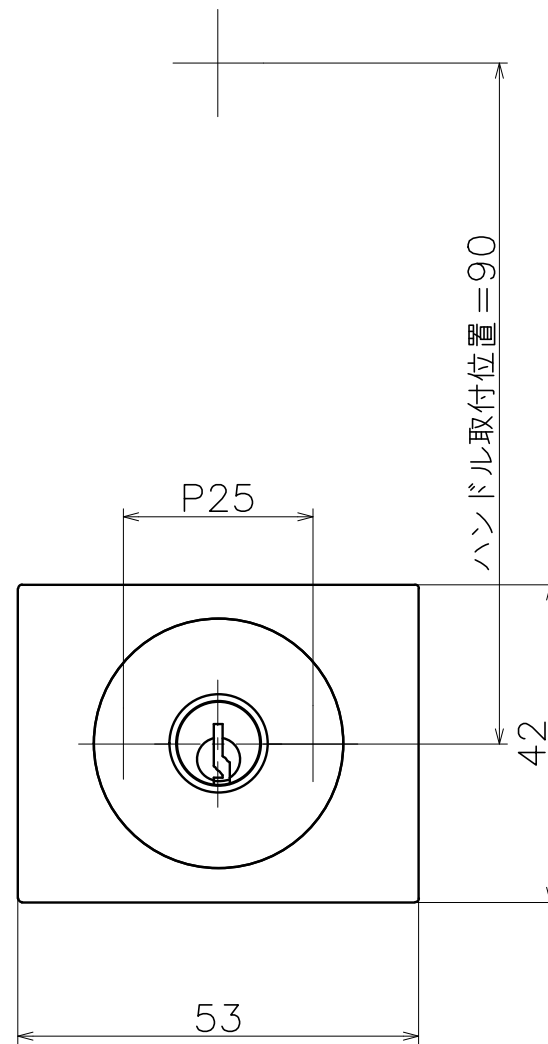
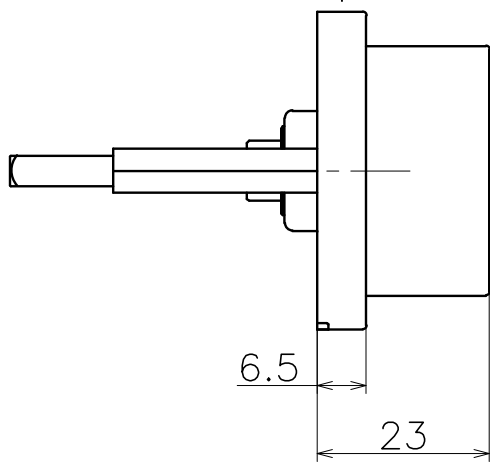
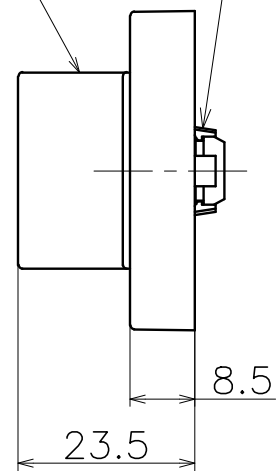
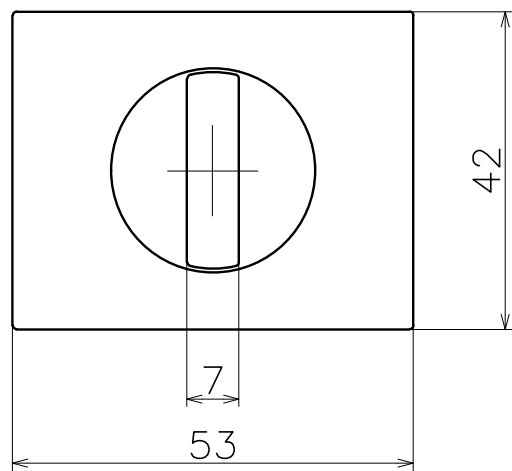
# KLM-2C-X



材質：各種材質  
仕上げ：各種メッキ

材質：ポリアセタール

材質：真鍮  
仕上げ：各種仕上げ



表面処理	コード
本金メッキ	KLM-2C-G
クローム	KLM-2C-C
パールクローム	KLM-2C-B
サテンニッケル	KLM-2C-N
ミラーニッケル	KLM-2C-D
ダークアンバー	KLM-2C-4Q
パールブラック	KLM-2C-GQ
ミラーブラック	KLM-2C-8Q

カギ違い数 : 1000通り  
同一キー : 対応可  
マスターキー : 対応不可

Product name	Name	Code
簡易錠	-	表参照
Cylinder Lock	-	Ver01
<b>KAWAJUN</b> 河渾株式会社	Dim	Geo
	S= 1:1	外形図