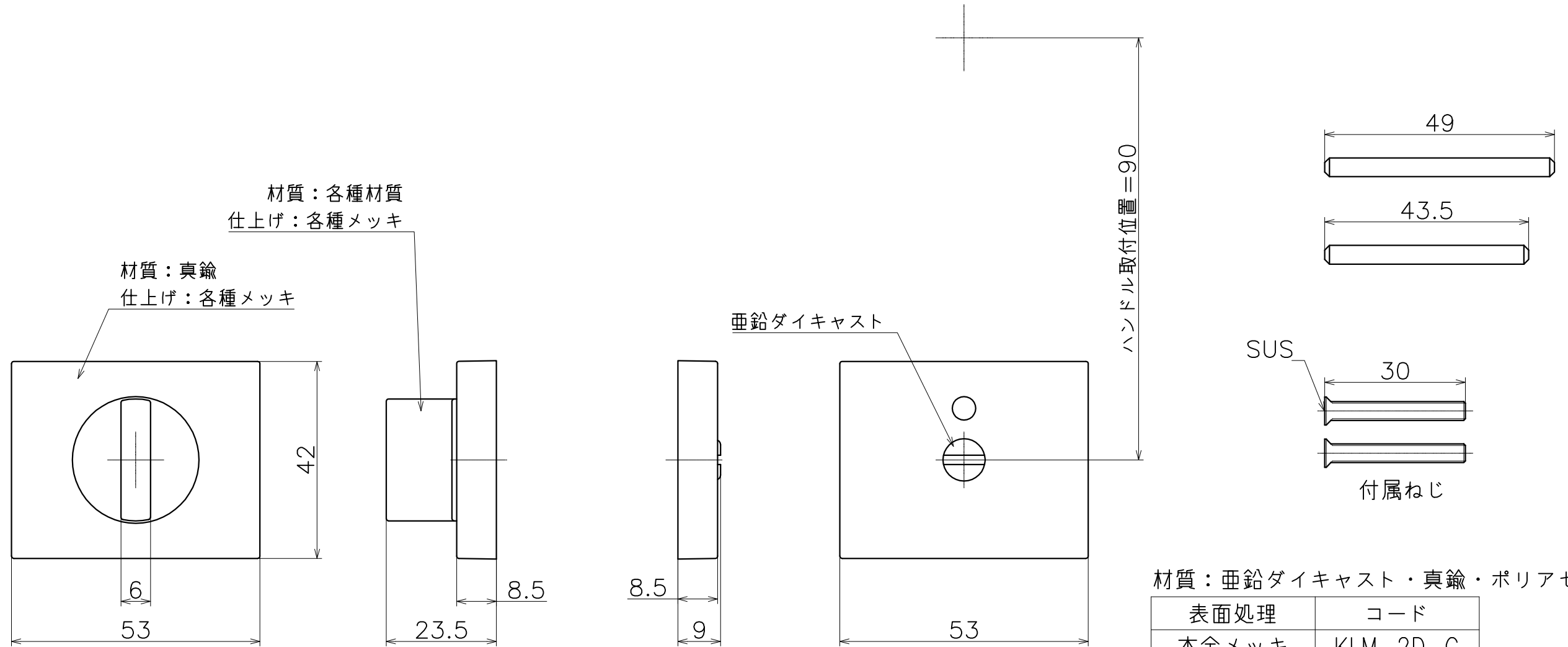


KLM-2D-X



材質：亜鉛ダイキャスト・真鍮・ポリアセタール

表面処理	コード
本金メッキ	KLM-2D-G
クローム	KLM-2D-C
パールクローム	KLM-2D-B
サテンニッケル	KLM-2D-N
ミラーニッケル	KLM-2D-D
ダークアンバー	KLM-2D-4Q
パールブラック	KLM-2D-GQ
ミラーブラック	KLM-2D-8Q

KAWAJUN

河渾株式会社
2014/12/02