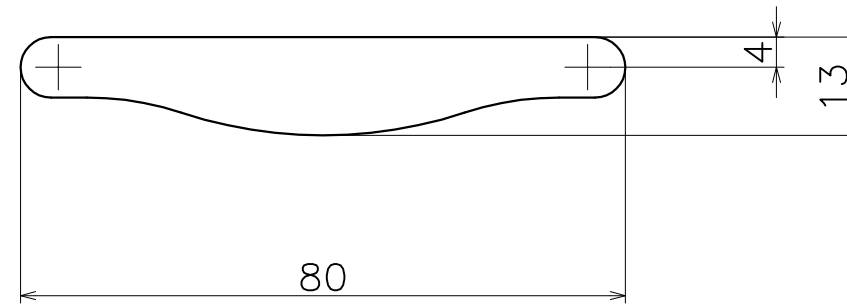
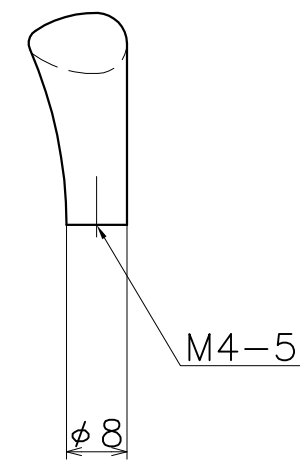
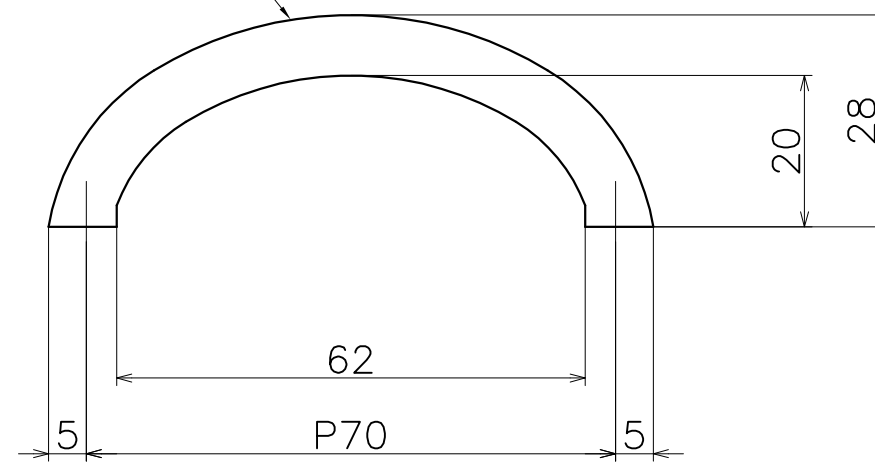


PC-056-X



材質：亜鉛ダイキャスト  
仕上げ：各種メッキ



表面処理：	コード
本金メッキ	PC-056-XG
クローム	PC-056-XC
サテンニッケル	PC-056-XN