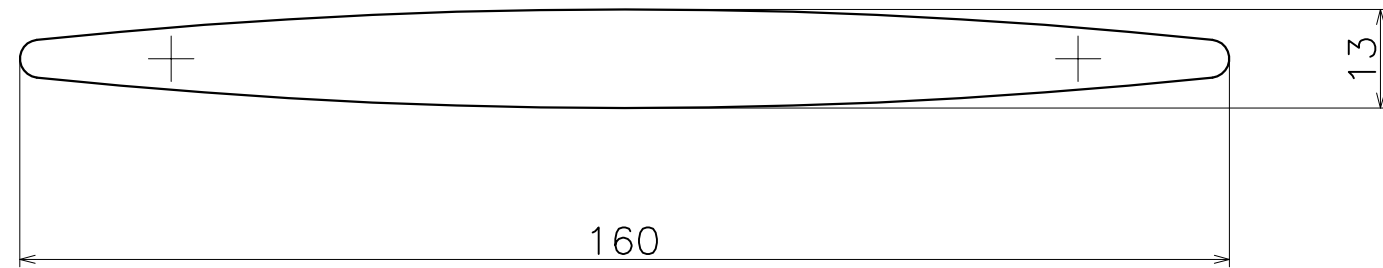
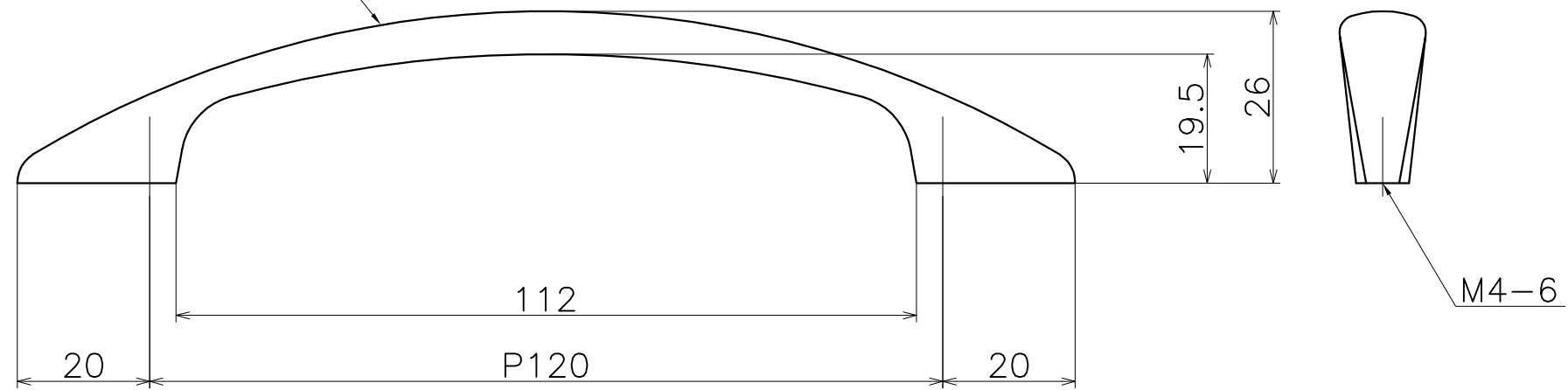


PC-113-XM



材質：亜鉛ダイキャスト
仕上げ：各種メッキ



表面処理：	コード
本金メッキ	PC-113-XGM
クローム	PC-113-XCM
サテンニッケル	PC-113-XNM