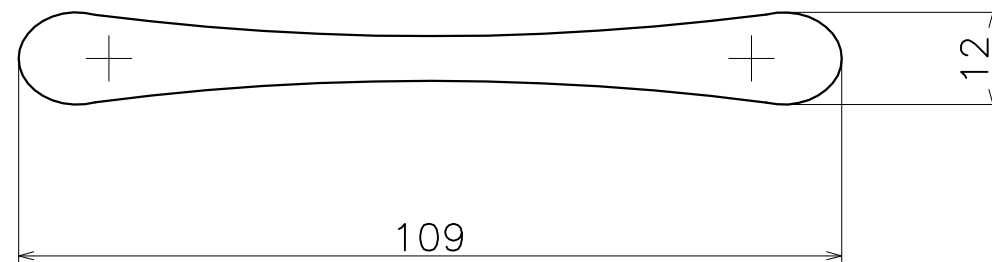
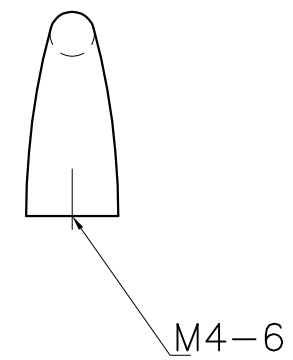
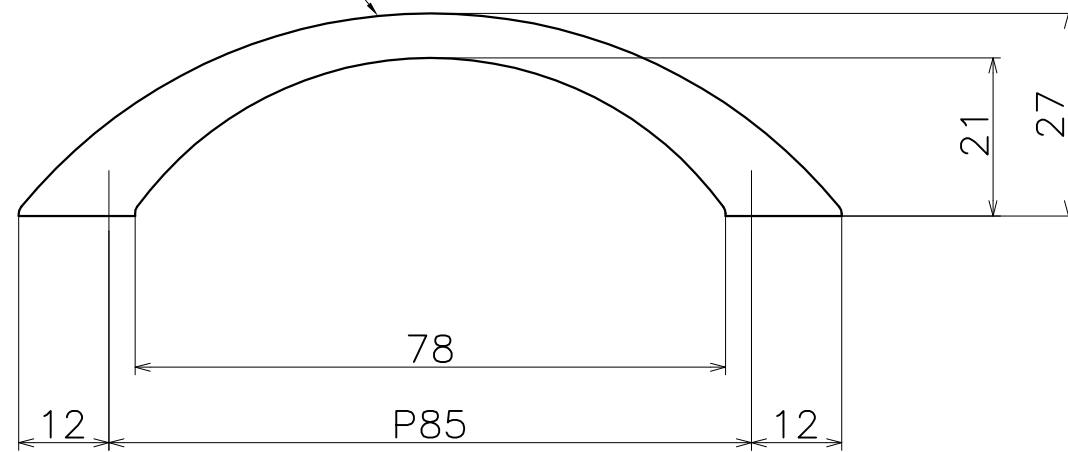


PC-118-XS



材質：亜鉛ダイキャスト
仕上げ：各種メッキ



表面処理：	コード
本金メッキ	PC-118-XGS
クローム	PC-118-XCS
サテンニッケル	PC-118-XNS