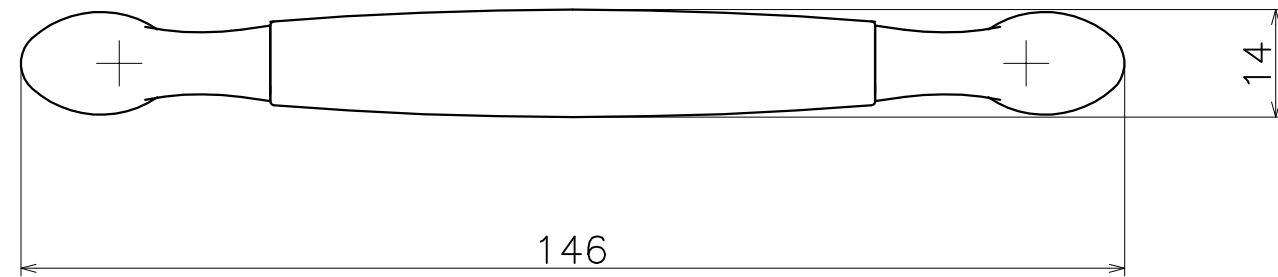
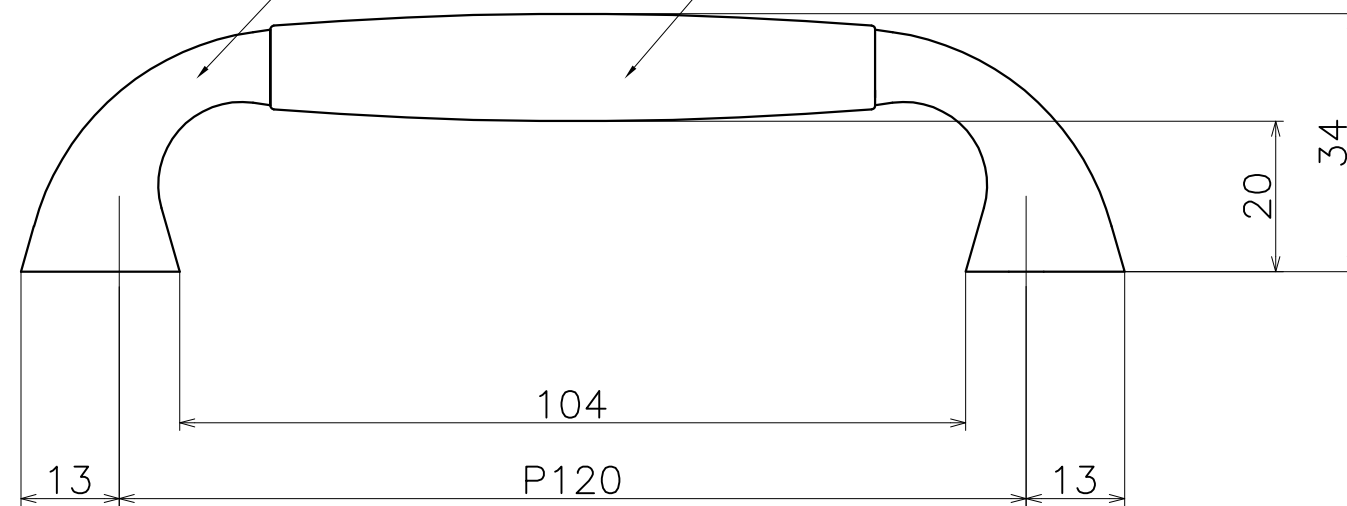


PC-119-XX



材質：亜鉛ダイキャスト  
仕上げ：各種メッキ

材質：天然木（メイプル/ケヤキ）  
仕上げ：各種仕上げ



M4-10

表面处理：脚部	表面处理：握り	コード
クローム	ホワイト	PC-119-SC
	ライトブラウン	PC-119-LC
	ダークブラウン	PC-119-DC