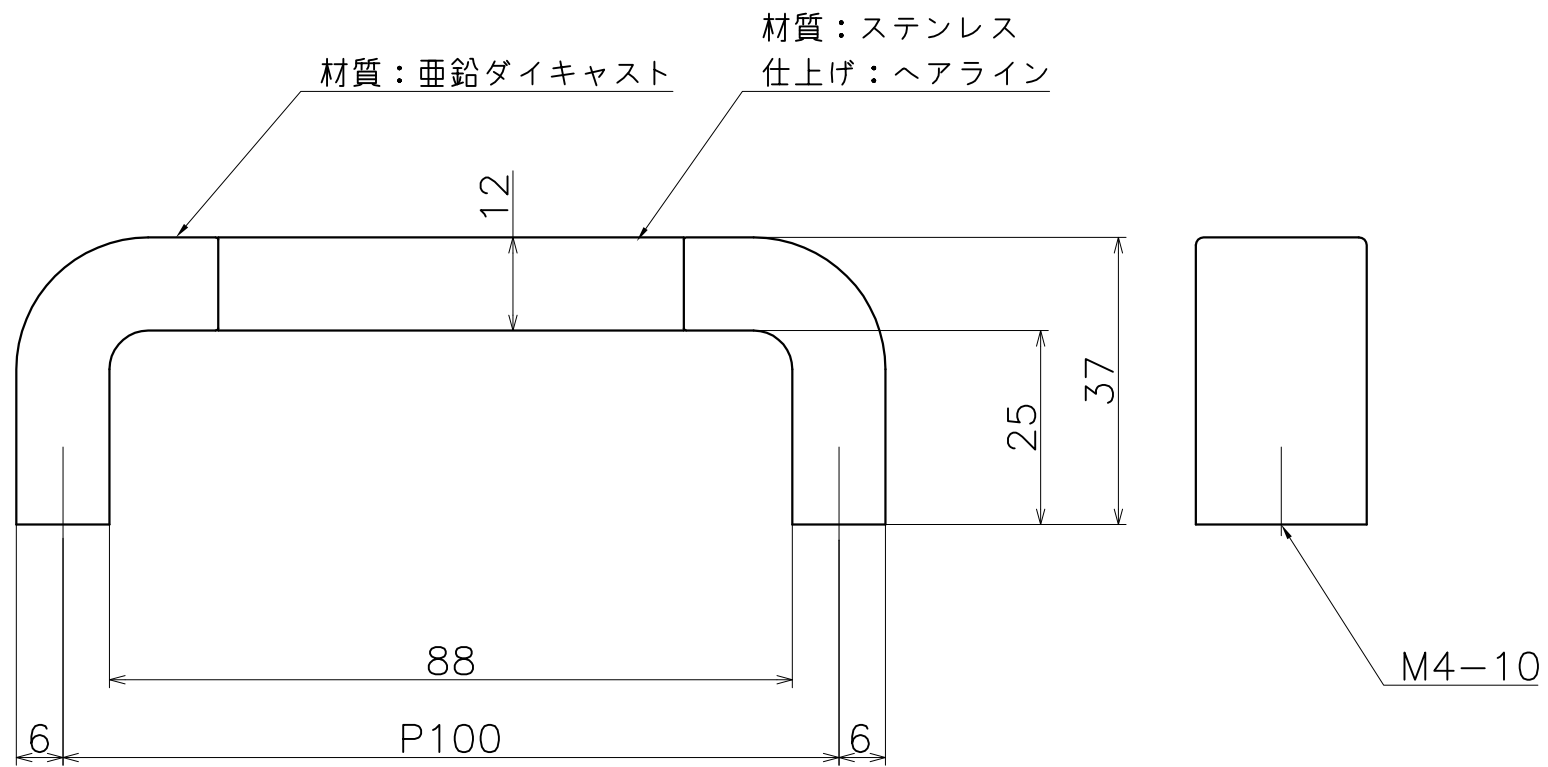
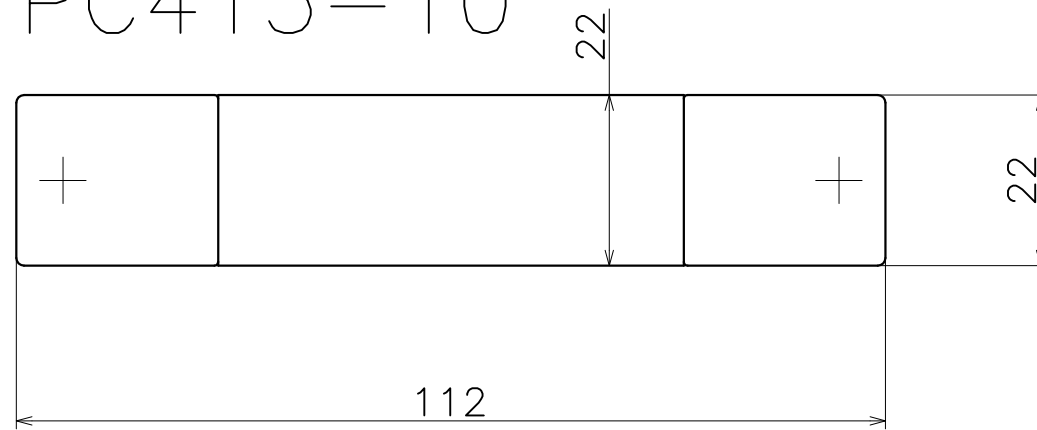


PC415-10



表面処理：	コード
クローム	PC415C10
サテンニッケル	PC415N10