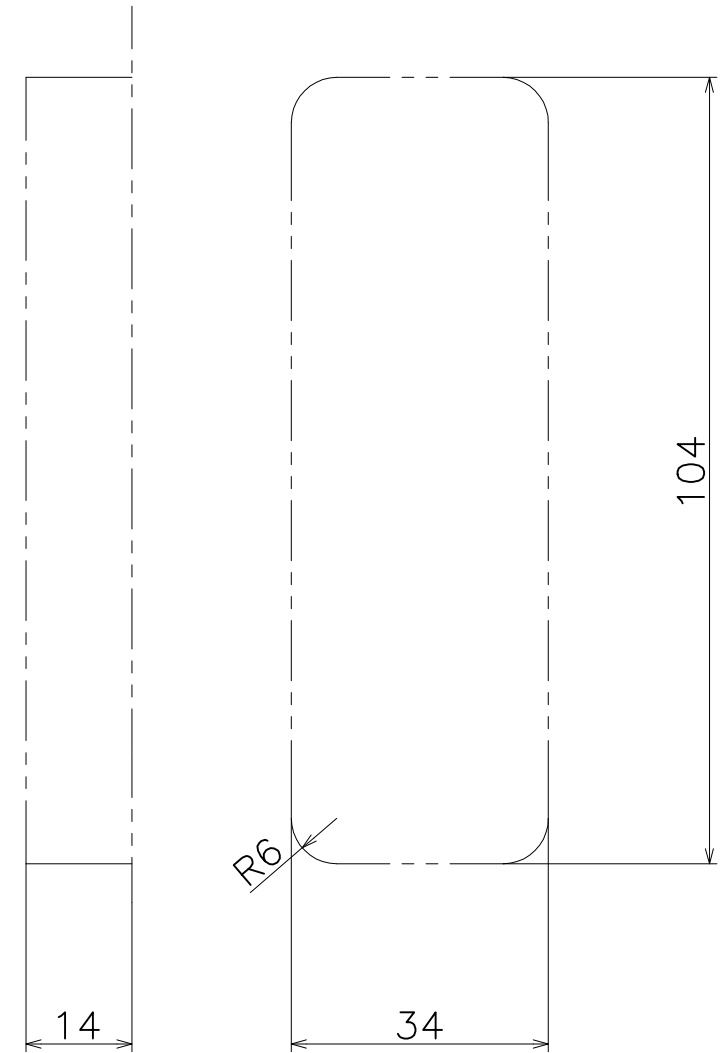
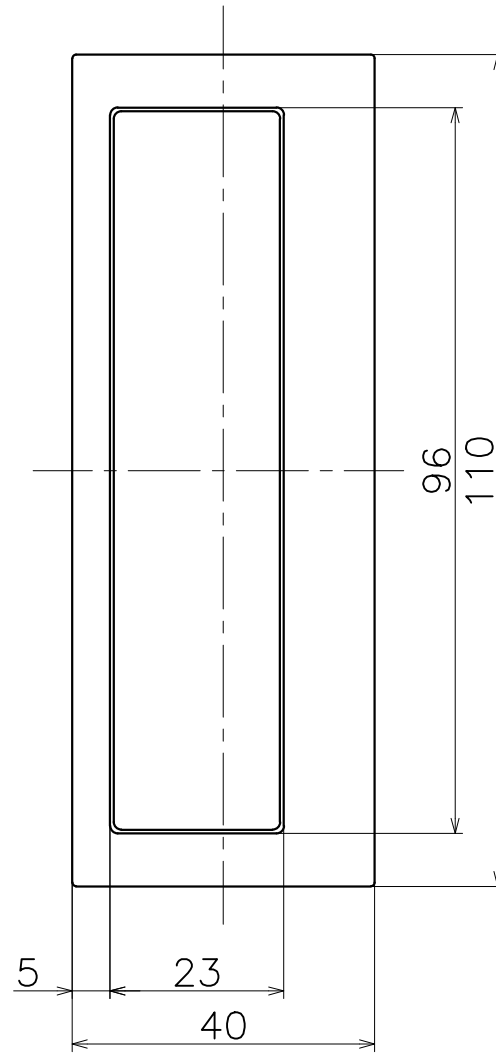
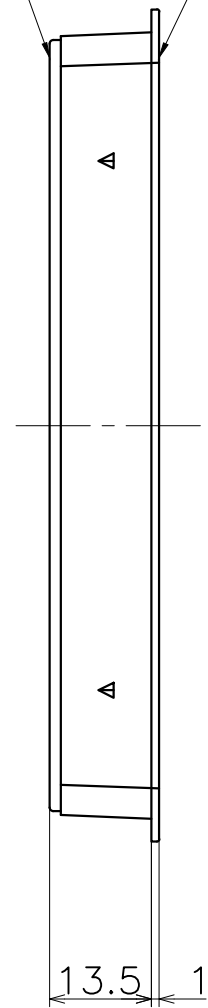
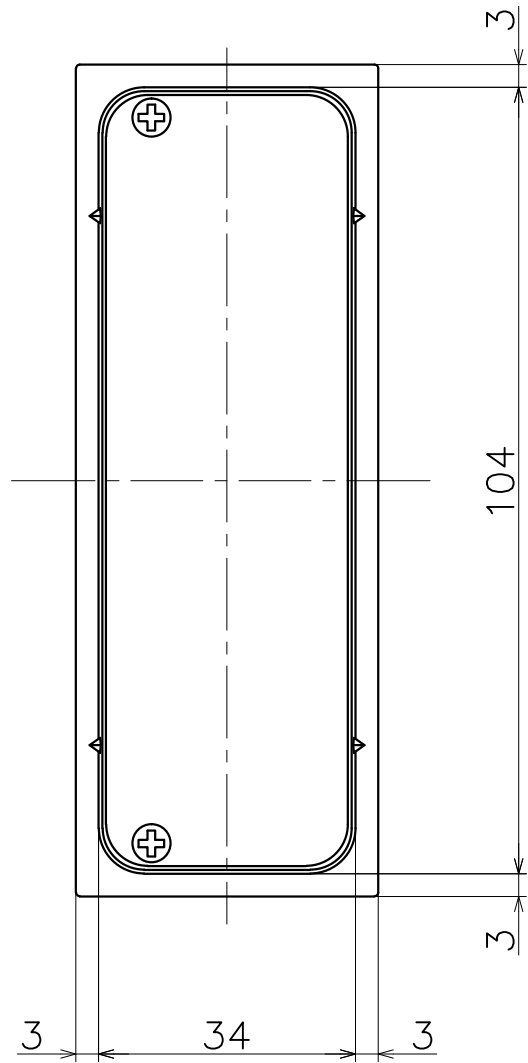


PC-422-X

材質：亜鉛ダイキャスト
仕上げ：各種メッキ

材質：亜鉛ダイキャスト
仕上げ：各種メッキ



切欠図 (S=1:1)

表面処理	コード
クローム	PC-422-XC
サテンニッケル	PC-422-XN
パールブラック	PC-422-GQ

