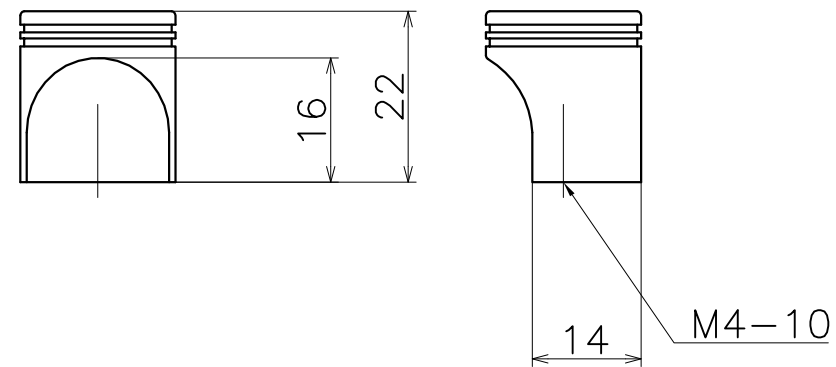
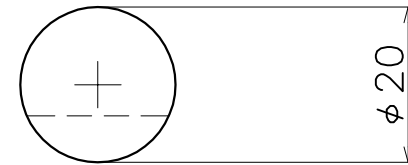


# PK802M



材質：亜鉛ダイキャスト

表面処理：	コード
本金メッキ	PK802XGM
クローム	PK802XCM
サテンニッケル	PK802XNM