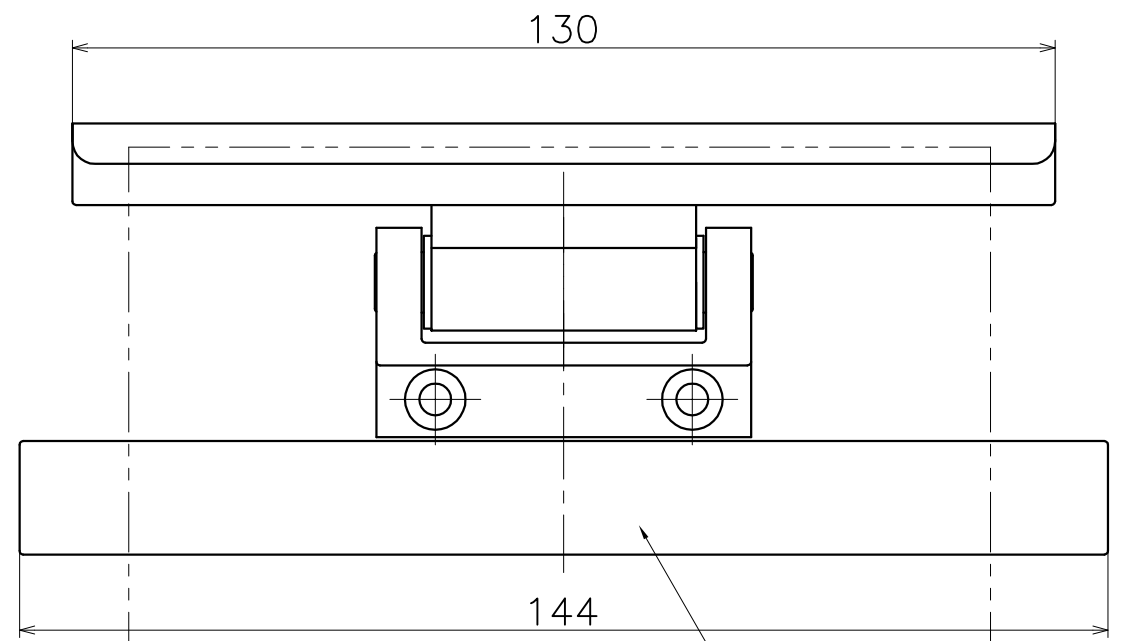


SC-09M-X

表面処理：本体	表面処理：カバー	コード
クローム	鏡面	SC-09M-XC
	ヘアライン	SC-09M-CT



材質：亜鉛ダイキャスト
仕上げ：クローム

