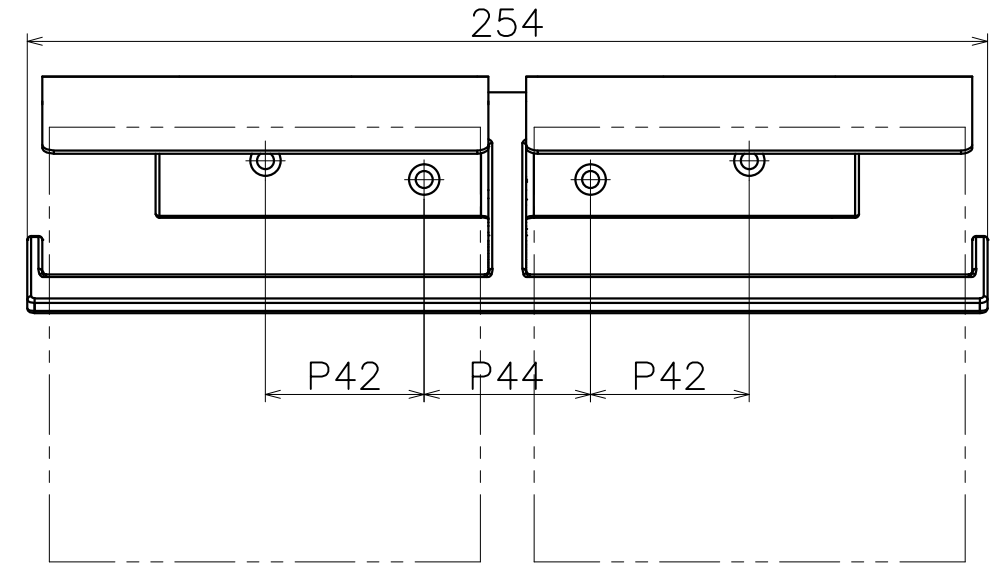
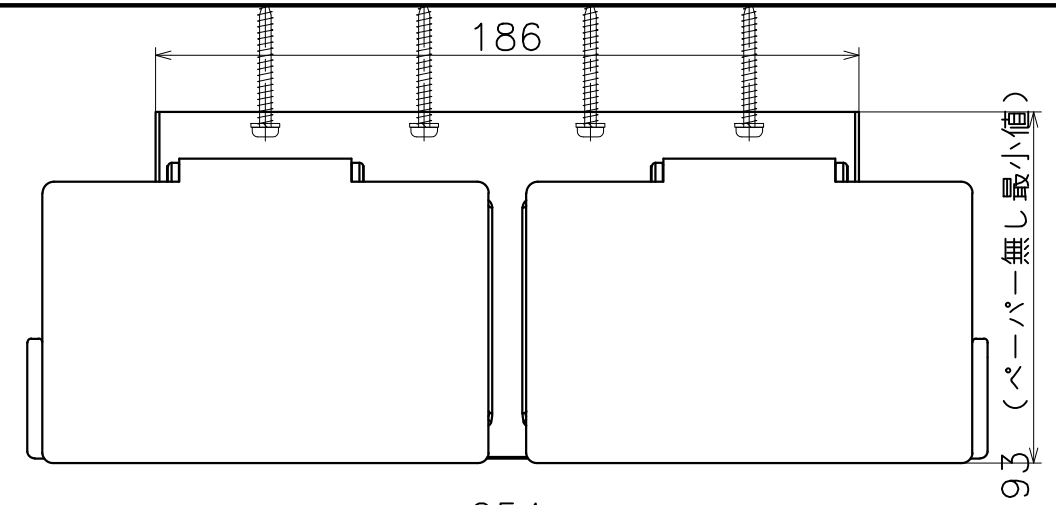


SC-45W-X

表面处理：本体	表面处理：カバー	コード
クローム	鏡面	SC-45W-XC
	ヘアライン	SC-45W-CT

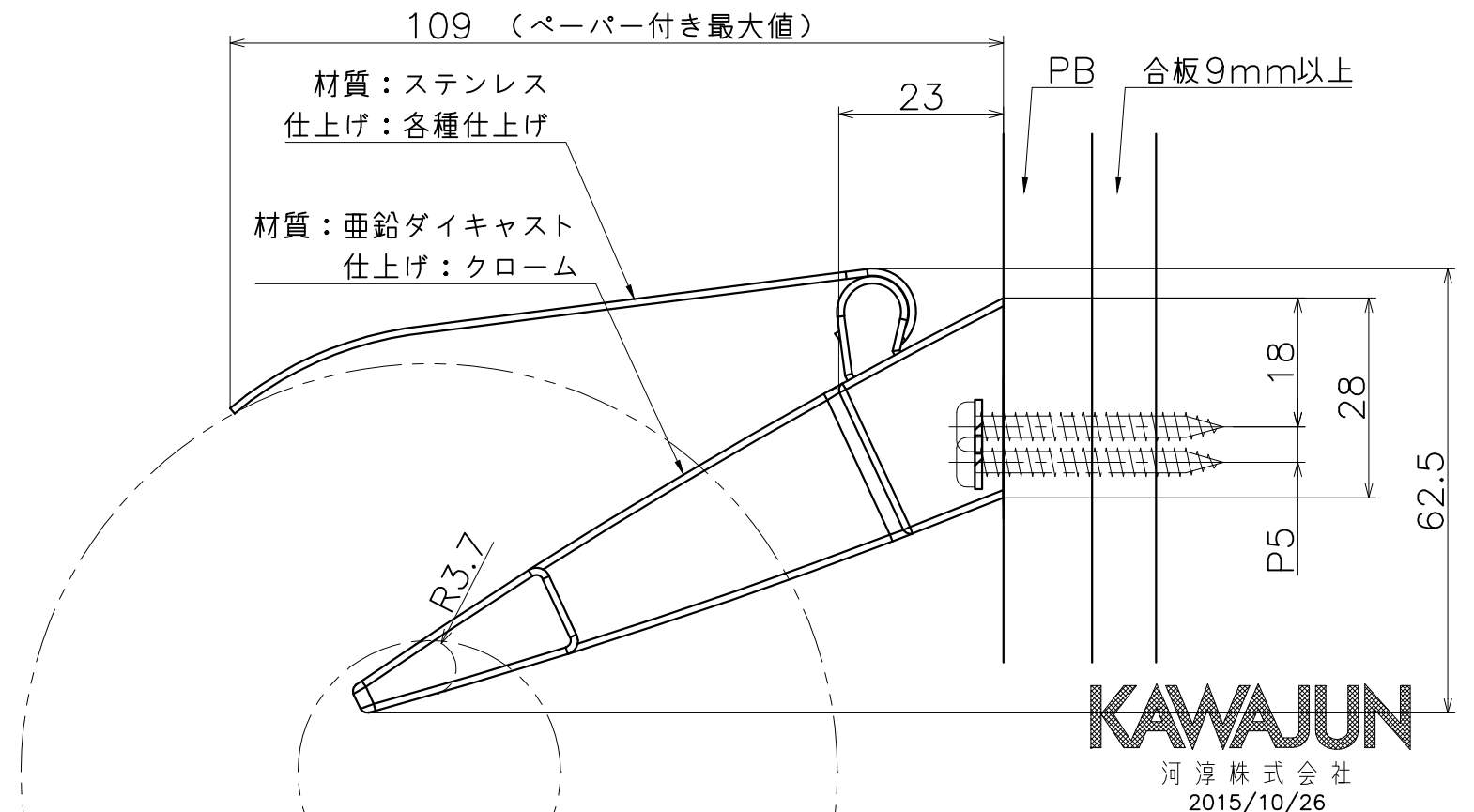


(S=1:2)

109 (ペーパー付き最大値)

材質：ステンレス
仕上げ：各種仕上げ

材質：亜鉛ダイキャスト
仕上げ：クローム



KAWAJUN

河淳株式会社
2015/10/26