

# SC-471-X

表面処理	コード
プラストシルバー	SC-471-XS
プラストブラック	SC-471-XK
プラストライトブロンズ	SC-471-4U

Ver	Date	Engineering change notice	Dwg	App
2	2022/09/02	仕上げ変更	KAWAJUN	KAWAJUN

A

B

C

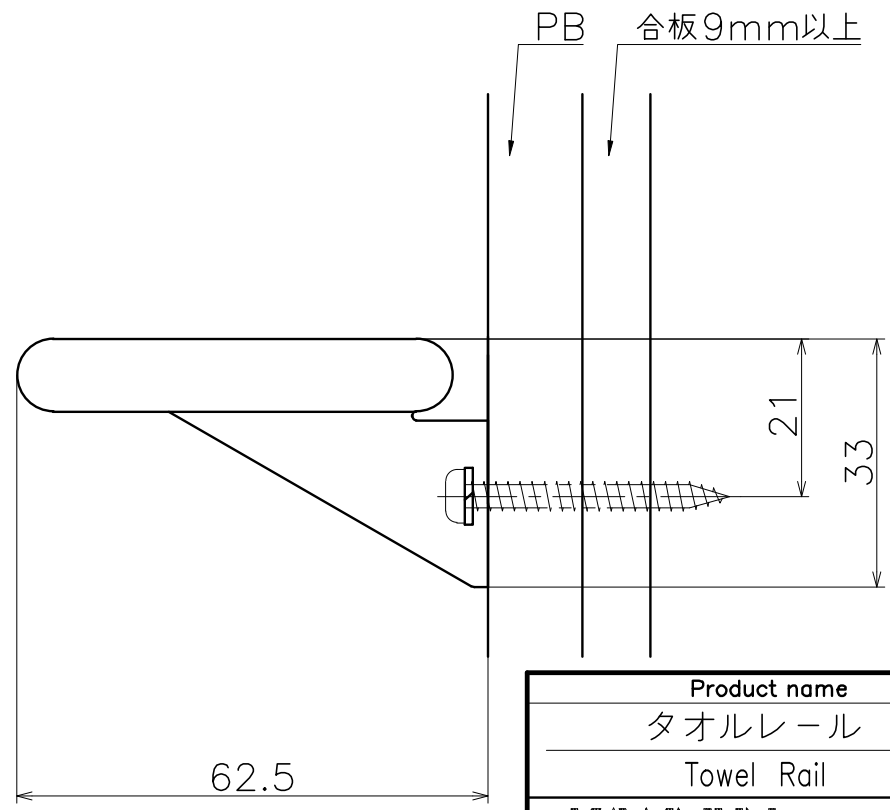
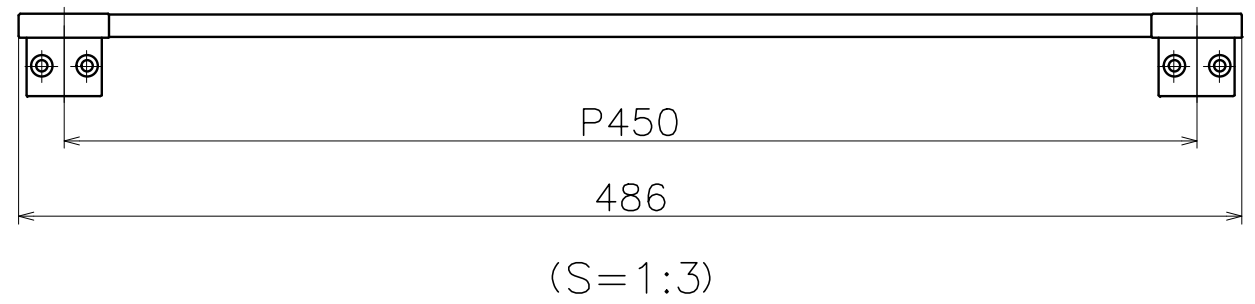
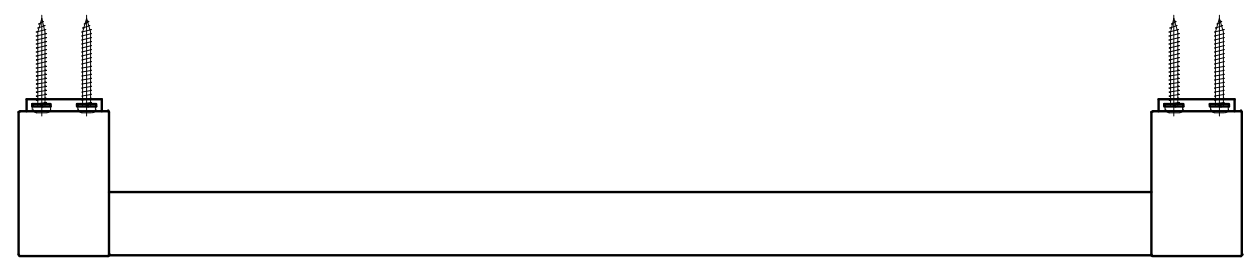
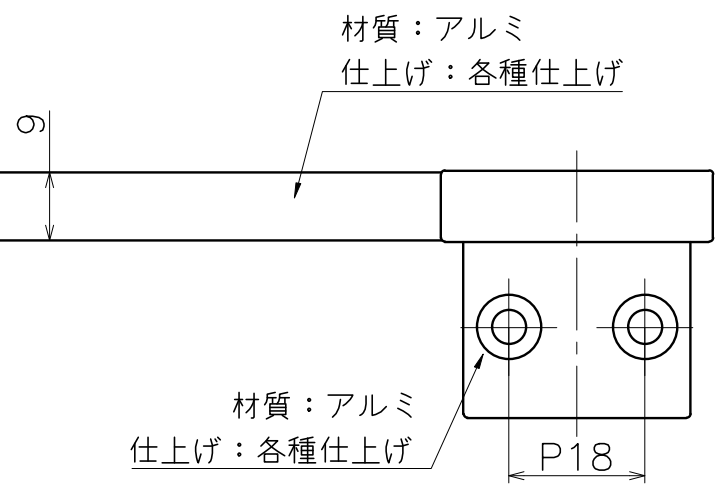
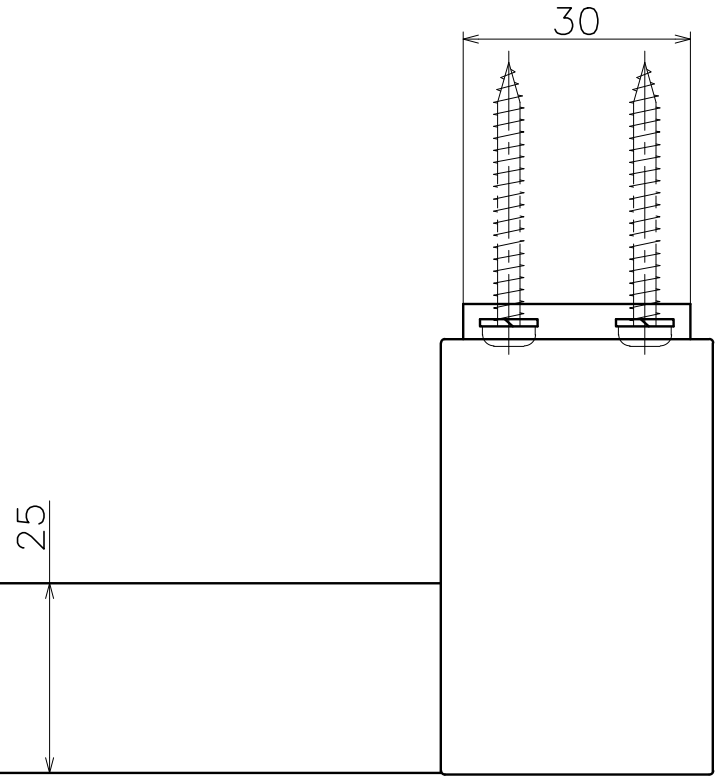
D

A

B

C

D



Product name	Name	Code
タオルレール	-	表参照
Towel Rail	-	Ver02
<b>KAWAJUN</b> 河淳株式会社	Dim	Geo
	S= 1:1	外形図

A3

1 2 3 4 5 6

1 2 3 4 5 6