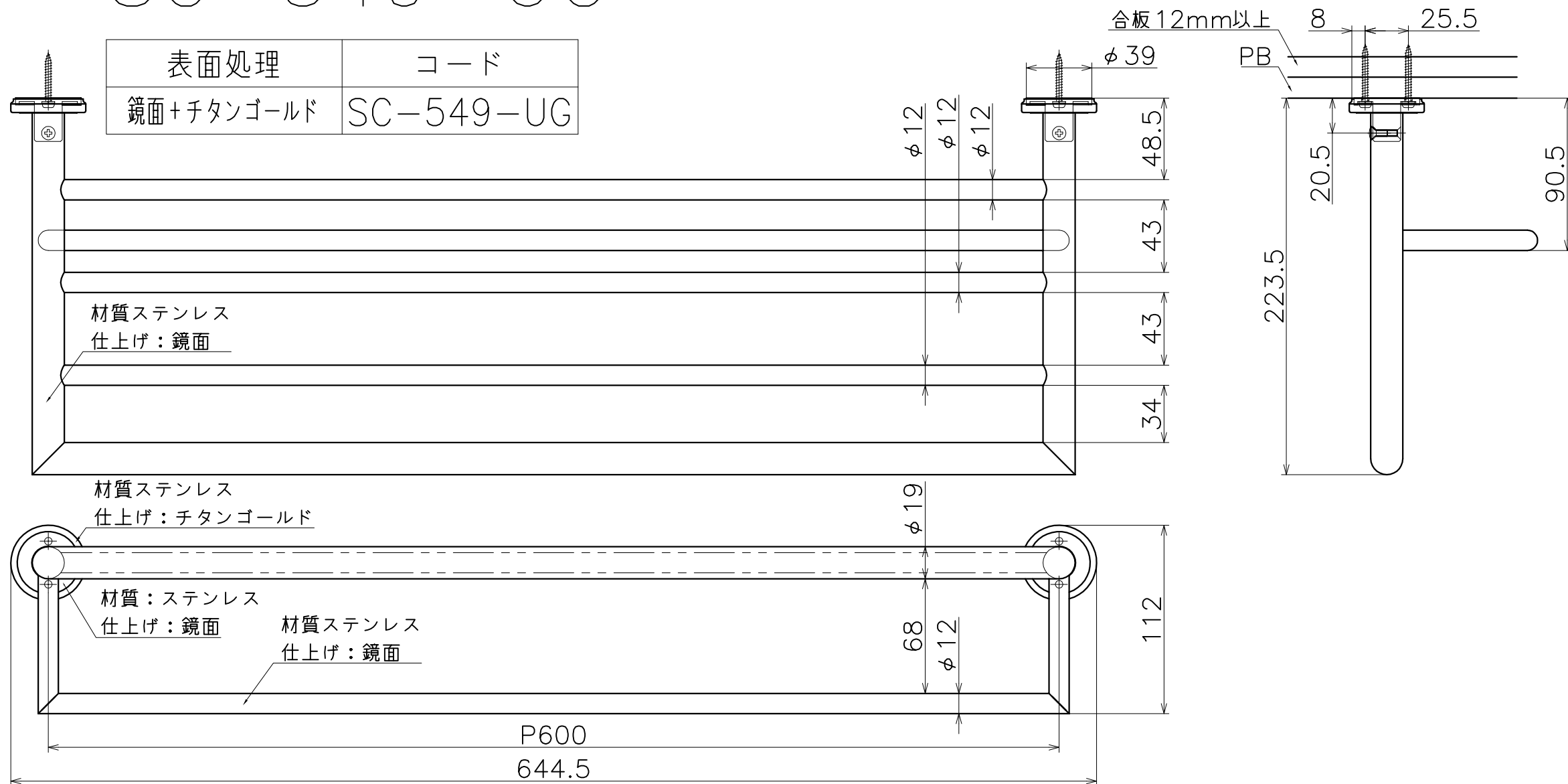


SC-549-UG

表面处理	コード
鏡面+チタンゴールド	SC-549-UG



(S=1:3)