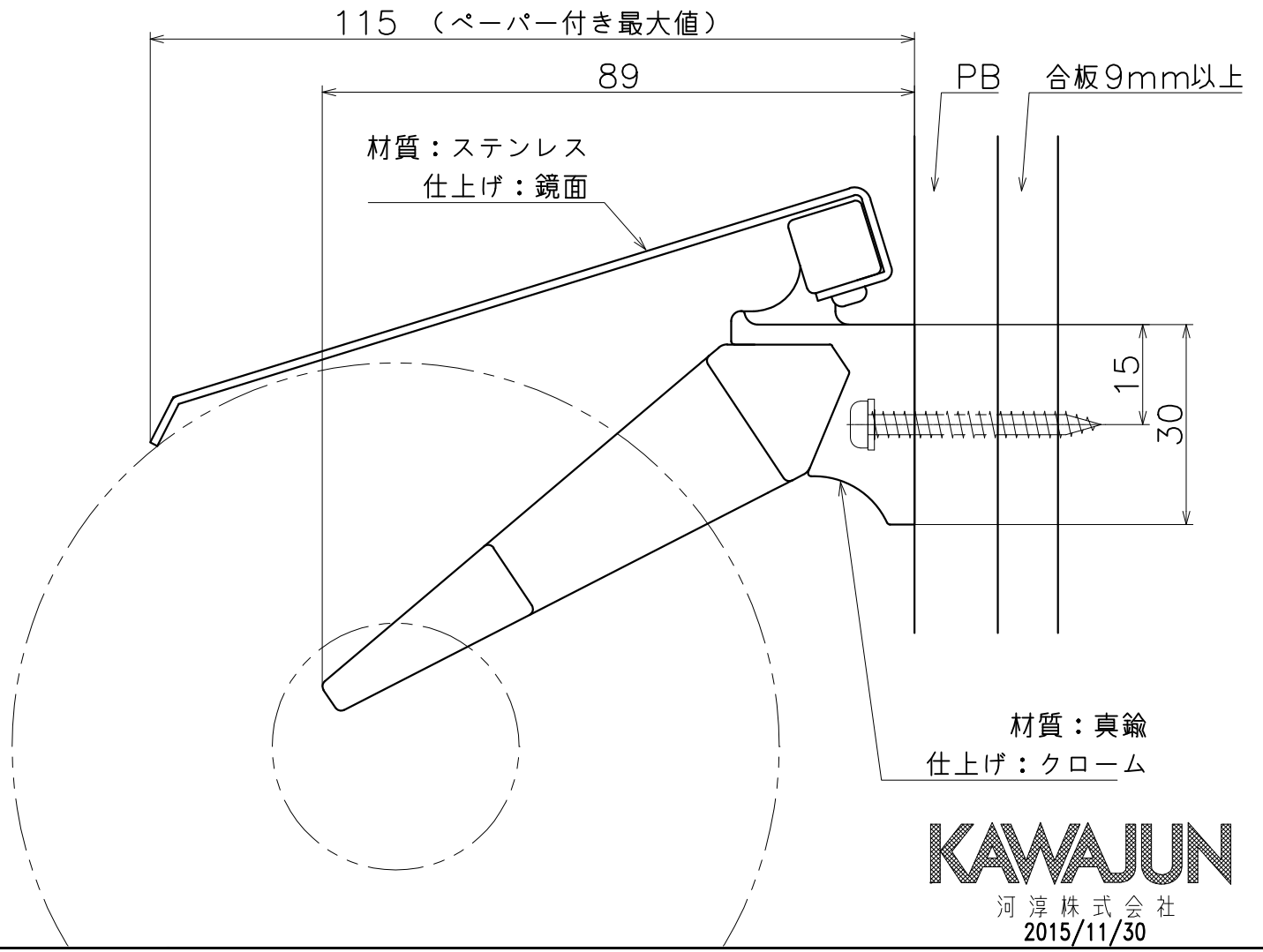


材質：真鍮
仕上げ：クローム

SC-653-X

表面処理	コード
クローム	SC-653-XC



KAWAJUN
河淳株式会社
2015/11/30