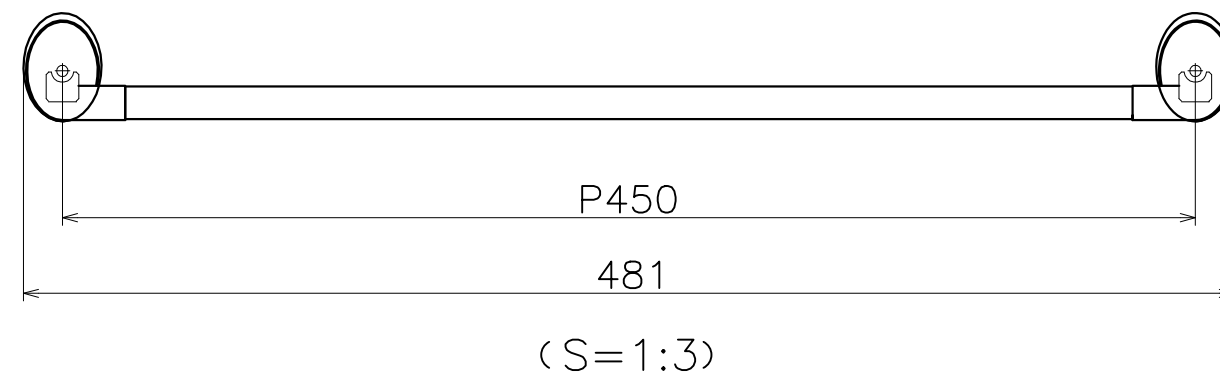
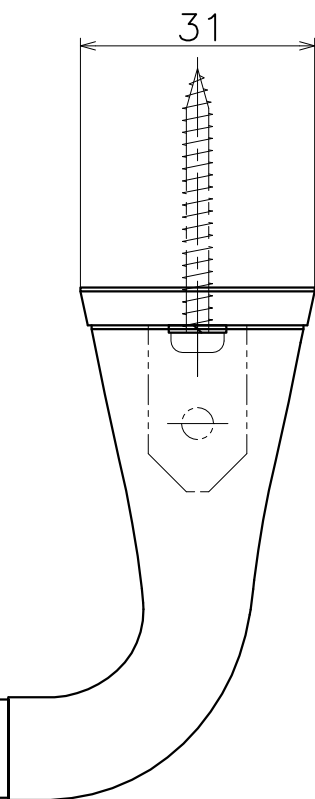


# SC-741-XX

表面处理：本体	表面处理：レール	表面处理：コネクター	コード
クローム	鏡面	クローム	SC-741-XC
クローム	鏡面	サテンニッケル	SC-741-CN

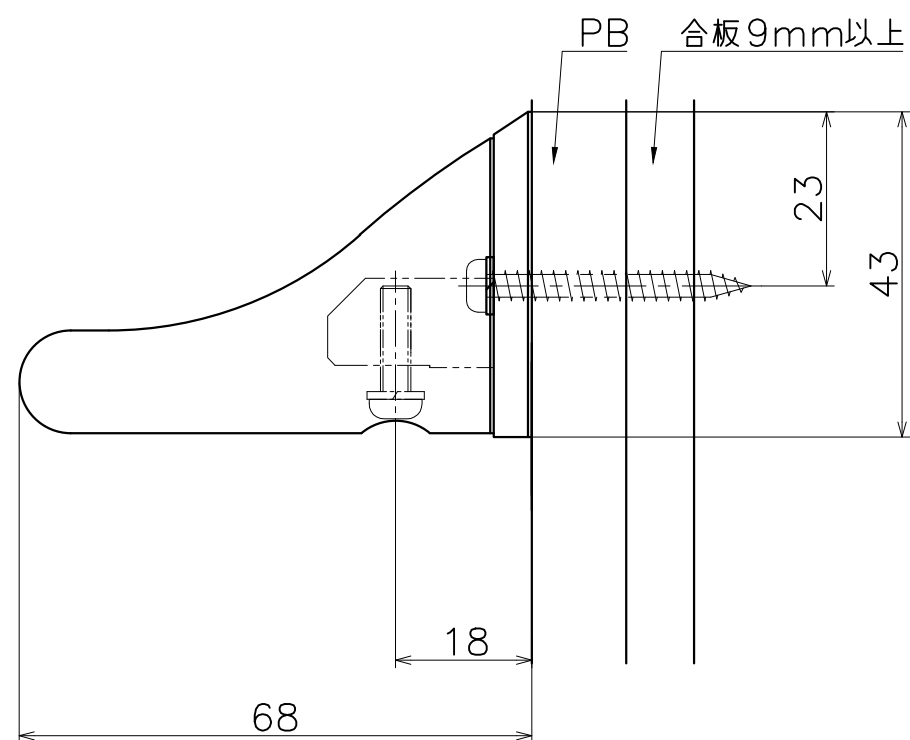


材質：亜鉛ダイキャスト  
仕上げ：各種メッキ

材質：ステンレス  
仕上げ：各種仕上げ

φ13

材質：亜鉛ダイキャスト  
仕上げ：各種メッキ



**KAWAJUN**

河淳株式会社  
2015/09/04