

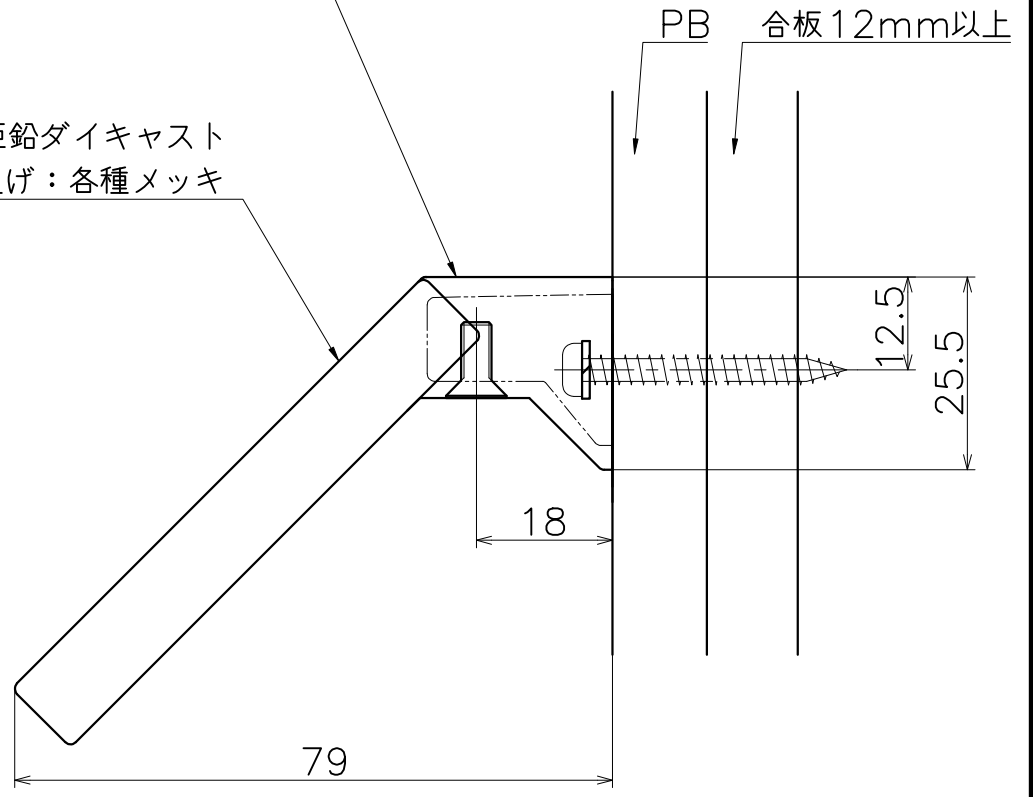
Ver	Date	Engineering change notice	Dwg	App
1	2017/07/28	新規出図	>4J 4-HA	>4J 4-HA

# SC-870-X

表面处理	コード
クローム	SC-870-XC

材質：亜鉛ダイキャスト  
仕上げ：各種メッキ

材質：亜鉛ダイキャスト  
仕上げ：各種メッキ



Product name	Name	Code
タオルリング	-	表参照
Towel Ring	-	Ver01
<b>KAWAJUN</b> 河渚株式会社	Dim	Geo
	s= 1:1	外形図

