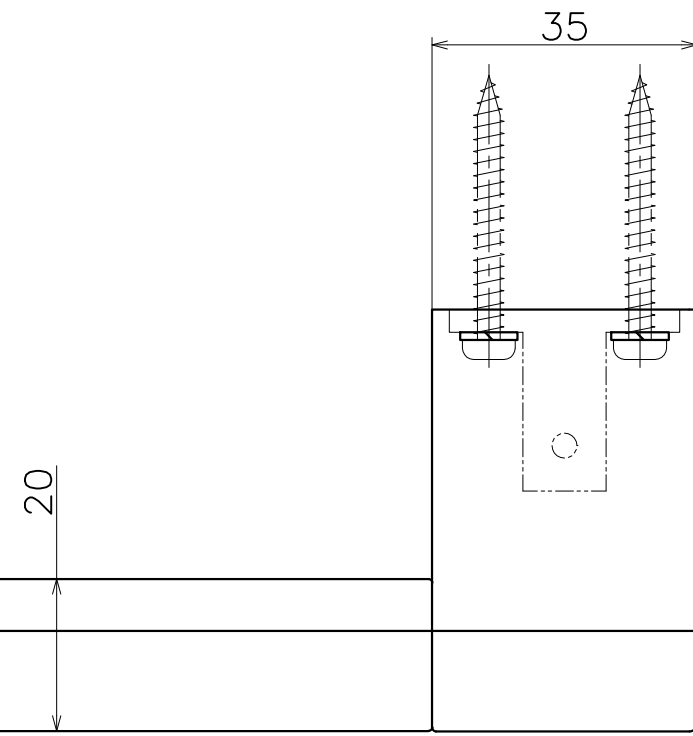
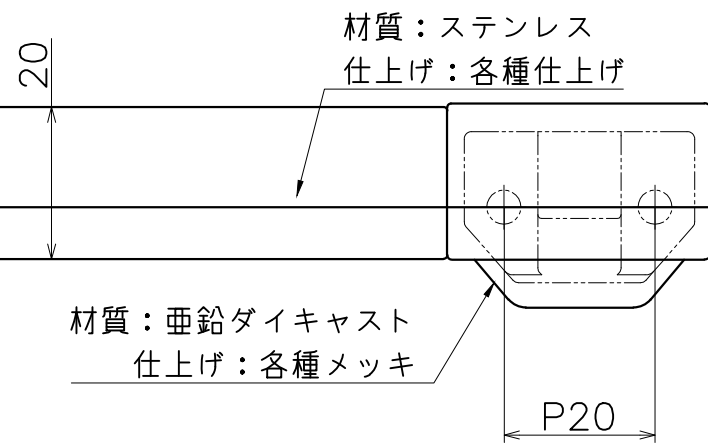


SC-871-X

表面処理	コード
クローム	SC-871-XC

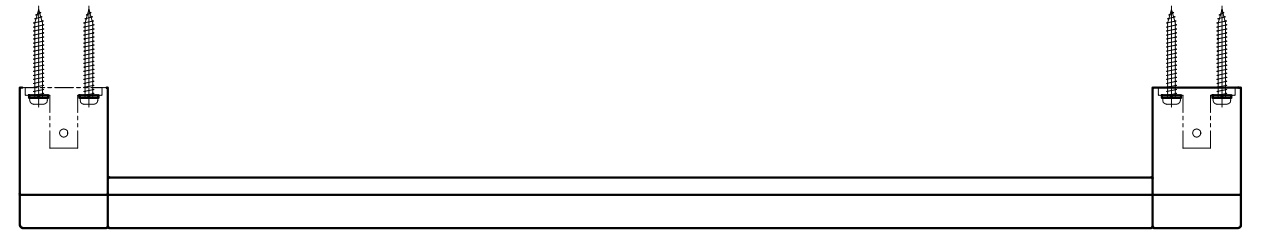


10×19 角パイプ

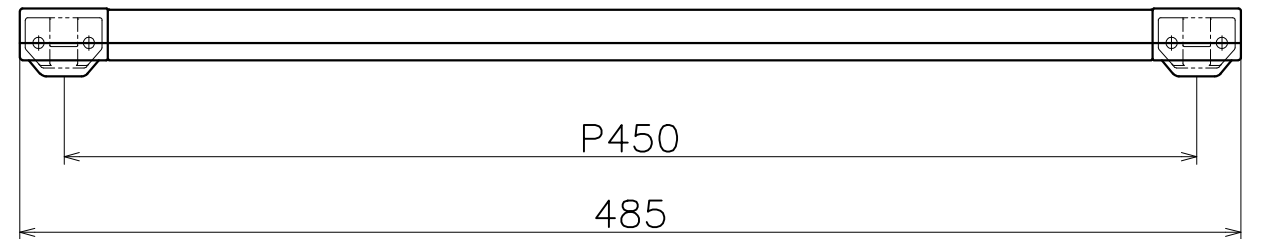


材質：ステンレス
仕上げ：各種仕上げ

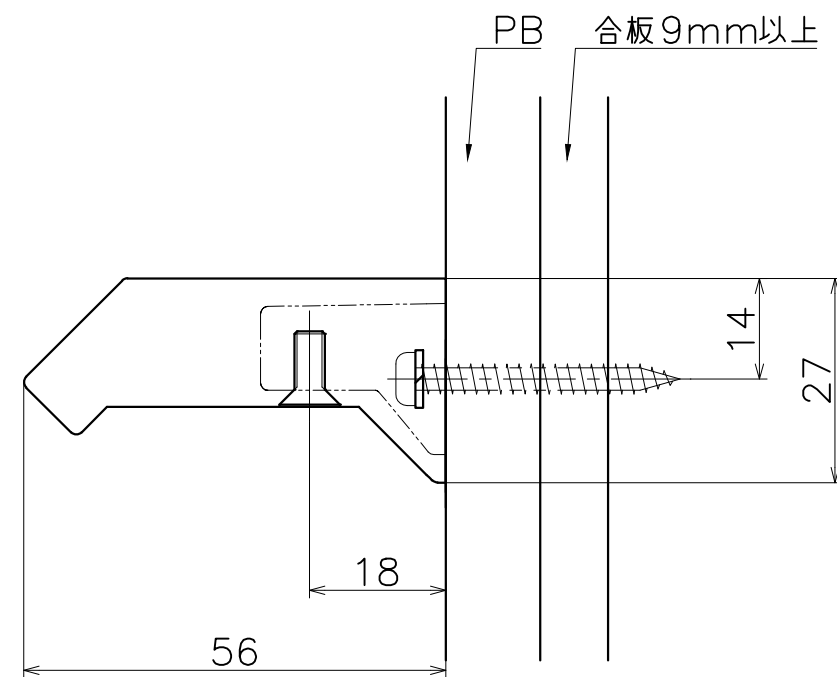
材質：亜鉛ダイキャスト
仕上げ：各種メッキ



10×19 角パイプ



(S=1:3)



KAWAJUN

河淳株式会社
2016/05/13