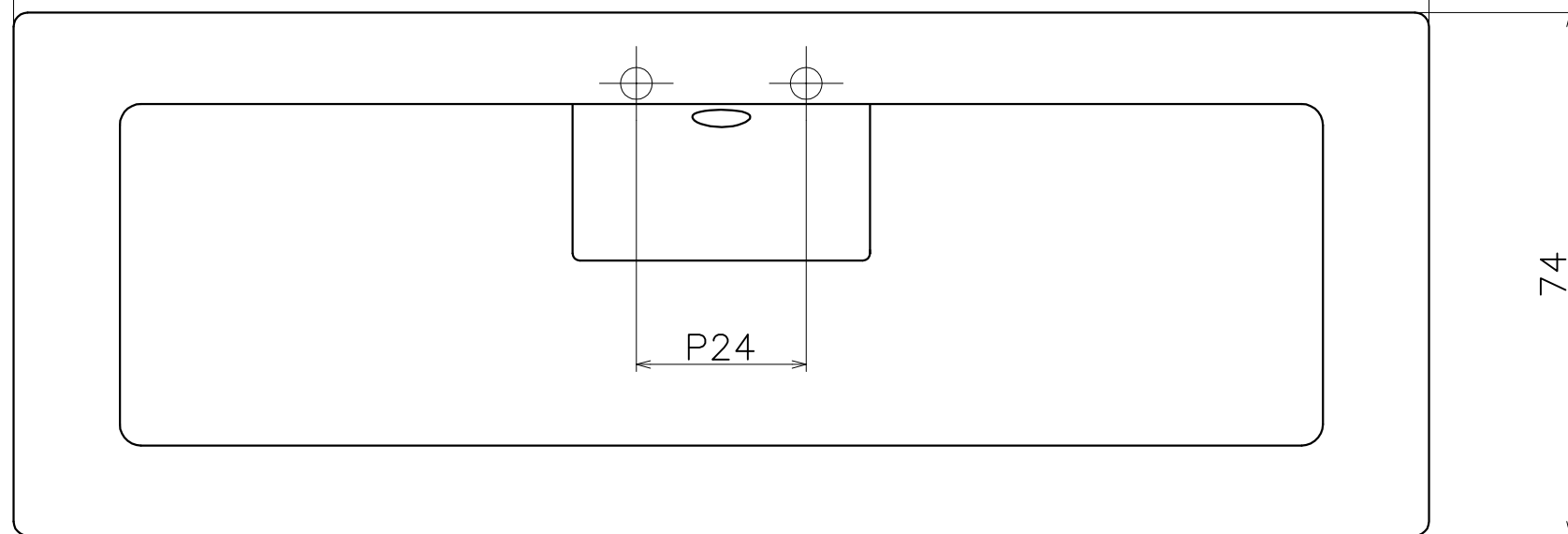
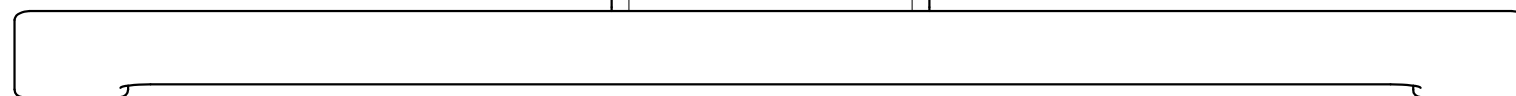
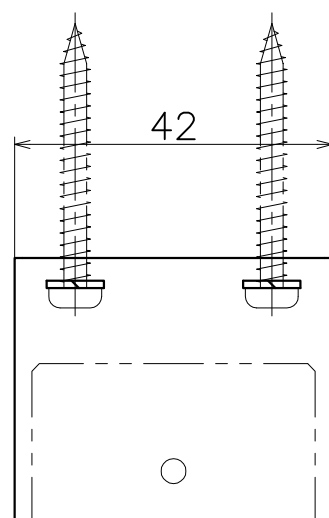


SC-920-X

表面处理	コード
クローム	SC-920-XC



材質：亜鉛ダイキャスト
仕上げ：クローム

材質：亜鉛ダイキャスト
仕上げ：クローム

