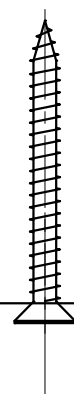


SC-994-X300

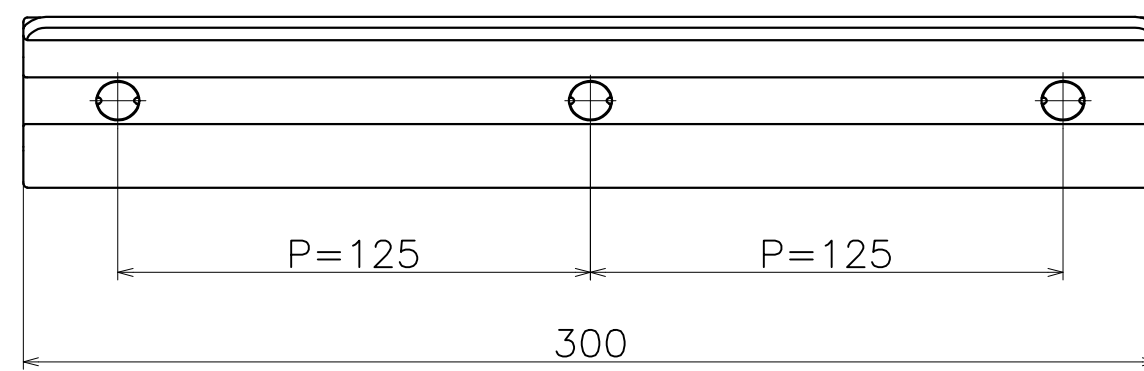
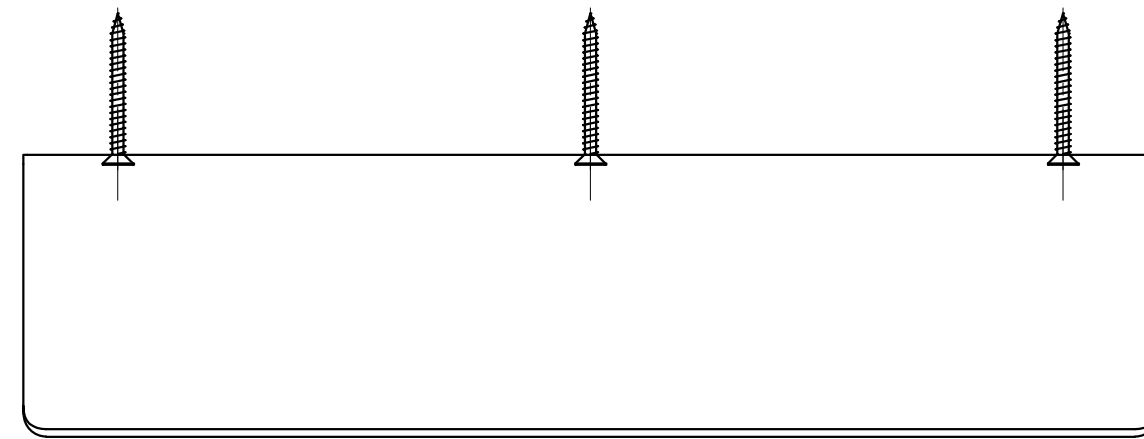
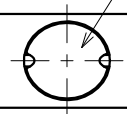
表面处理：	コード
プラストシルバー	SC-994-S300
プラストブラック	SC-994-K300



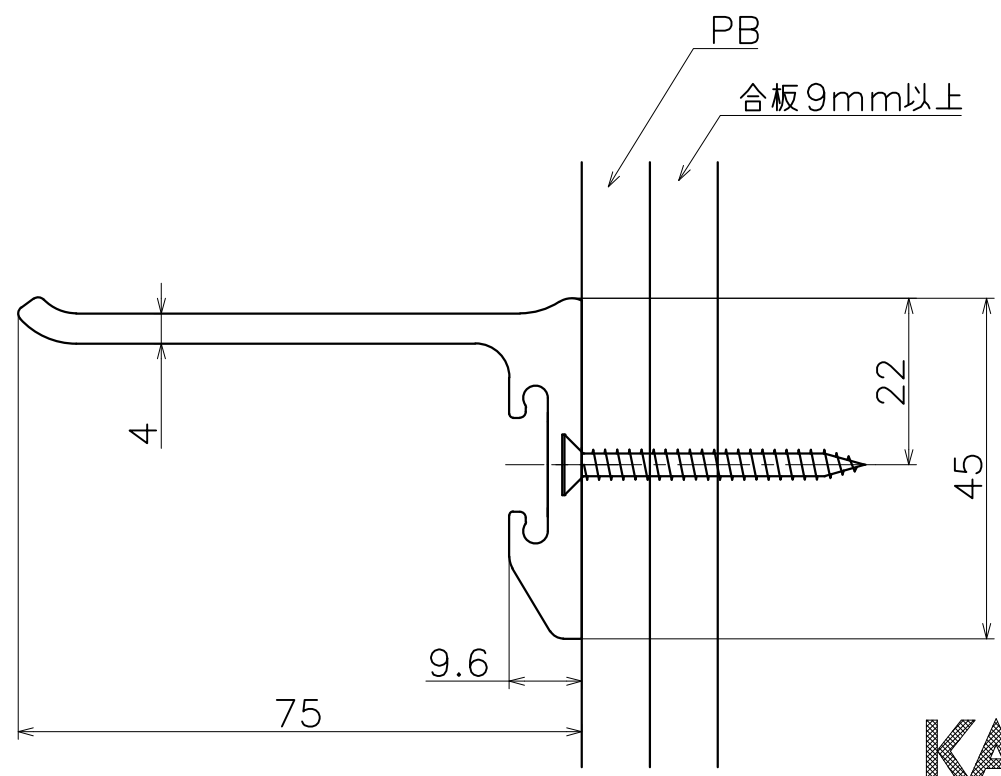
75

材質：アルミ
仕上げ：各種仕上げ

材質：アルミ
仕上げ：各種仕上げ



(S=1:2)



KAWAJUN

河淳株式会社
2017/05/31