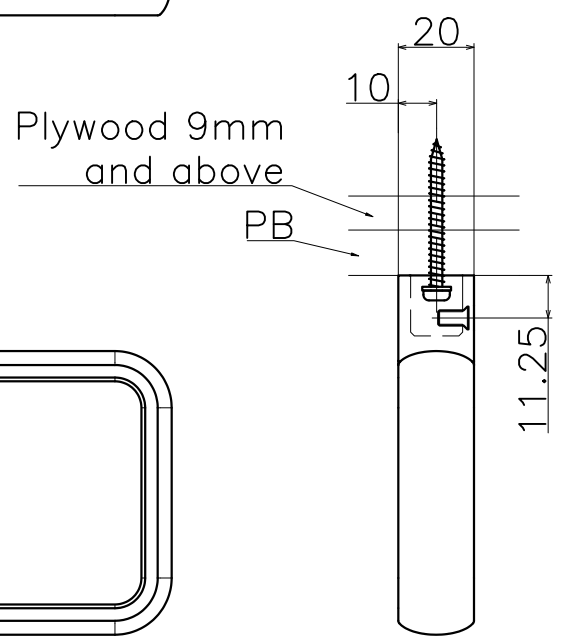
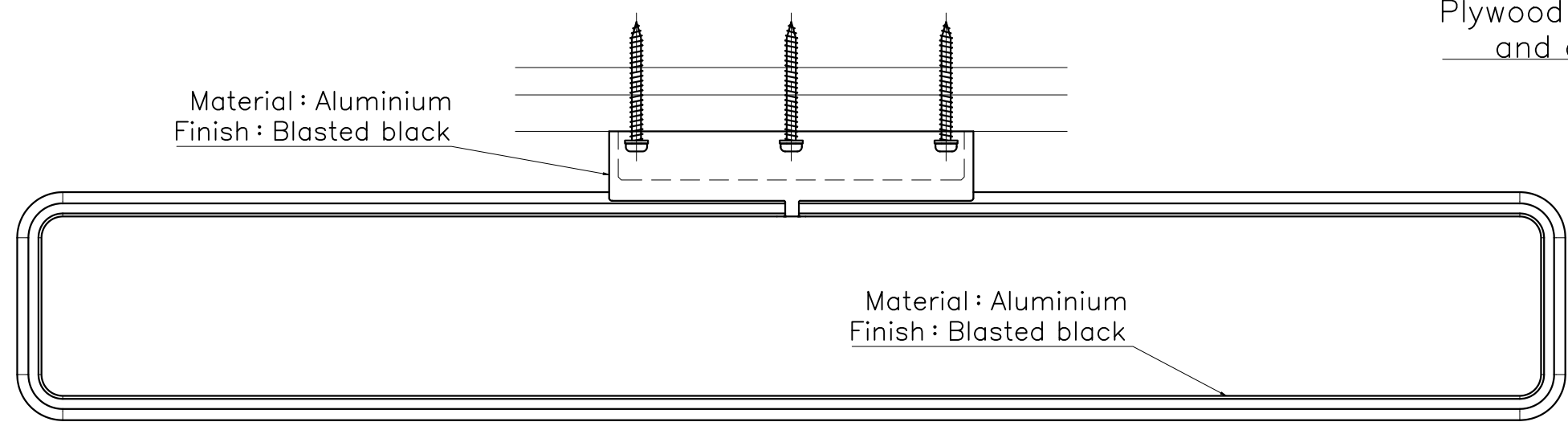
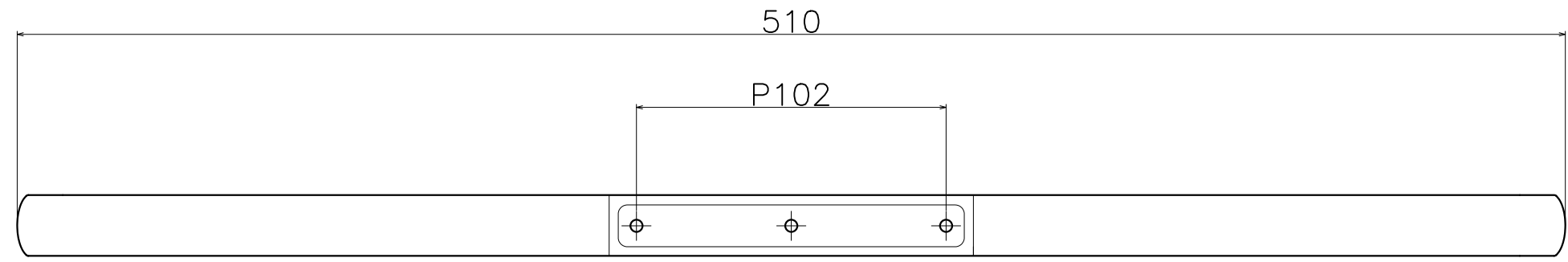


1 | 2 | 3 | 4 | 5 | 6

Ver	Date	Engineering change notice	Dwg	App
1	0000/00/00	新規出図	KAWAJUN	KAWAJUN



SE-201-X

Finish	Code
Blasted Black	SE-201-XK

Product name	Name	Code
タオルレール	-	表参照
Towel Rail	-	Ver01
KAWAJUN 河渾株式会社	Dim	Geo
	s= 1:2 外形図	

A3

1 | 2 | 3 | 4 | 5 | 6