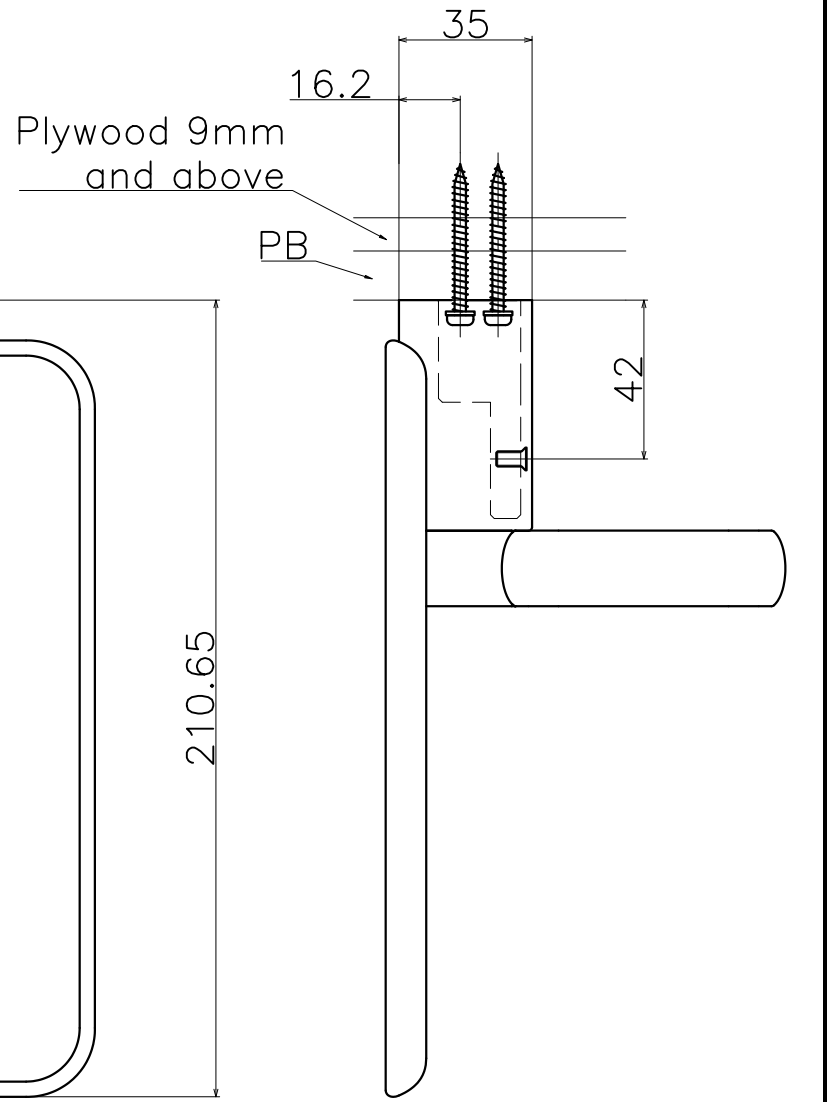
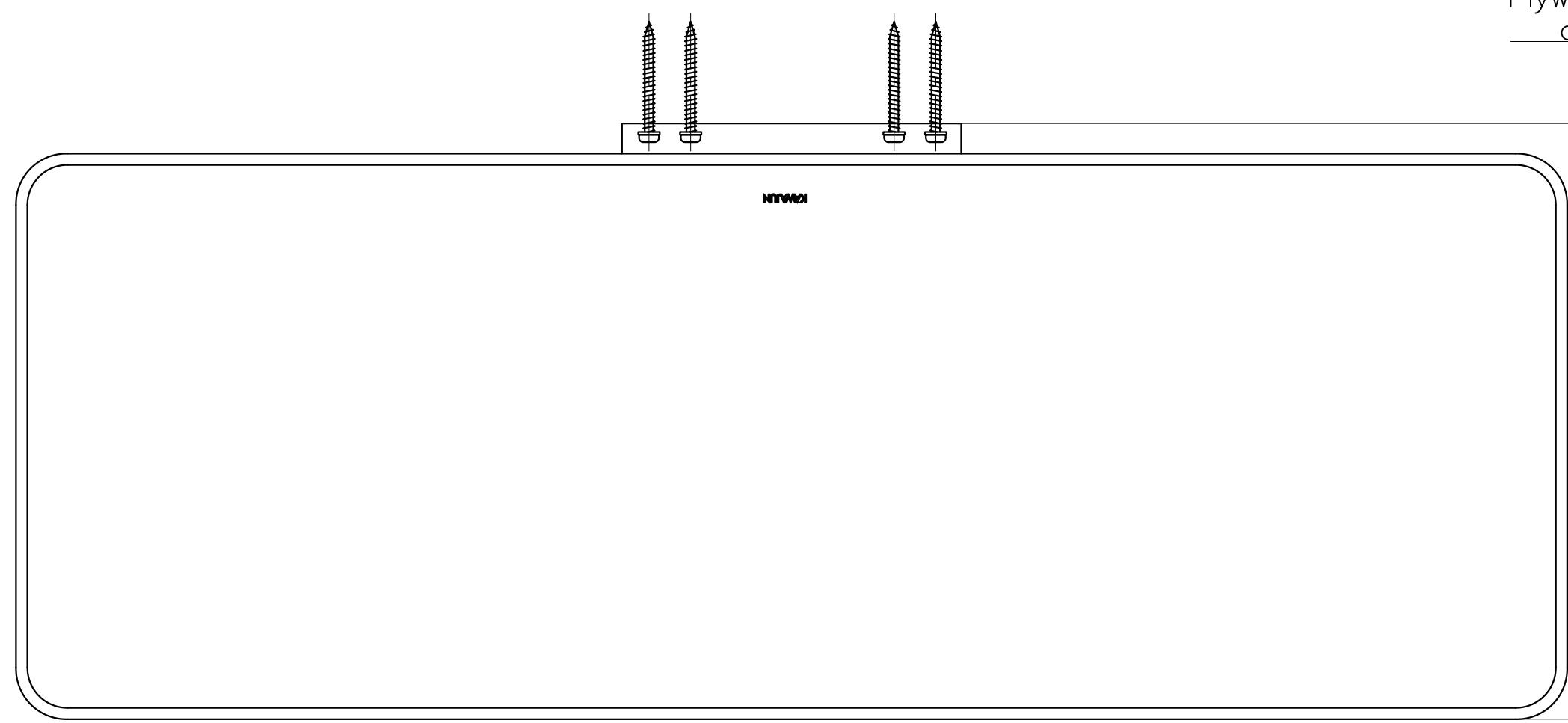


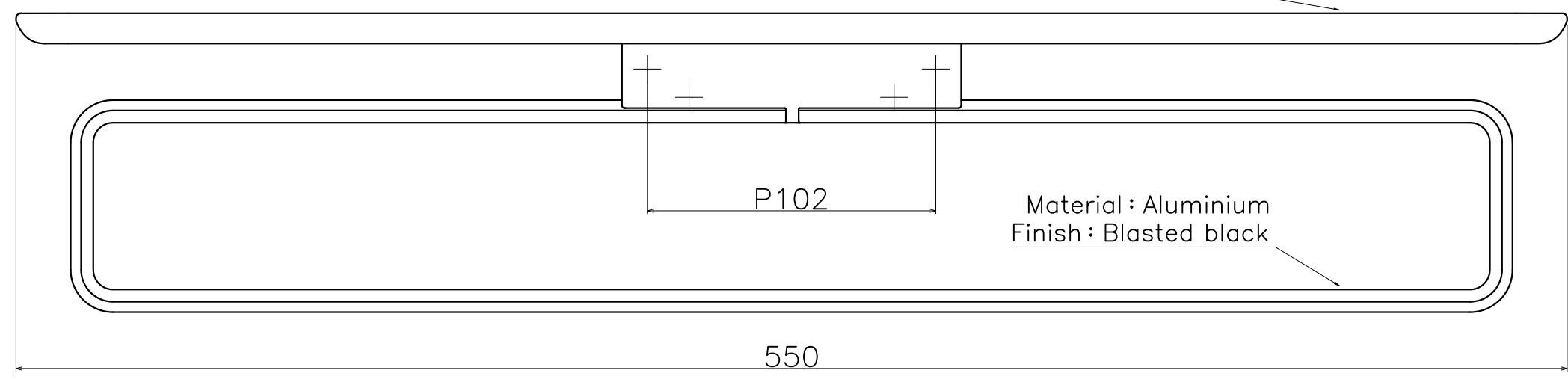
1 | 2 | 3 | 4 | 5 | 6

Ver	Date	Engineering change notice	Dwg	App
1	0000/00/00	新規出図	KAWAJUN	KAWAJUN

A
B
C
D



Material : Aluminium
Finish : Blasted black



Material : Aluminium
Finish : Blasted black

SE-209-X

Finish	Code
Blasted Black	SE-209-XK

Product name	Name	Code
タオルシェルフ	-	表参照
Towel Shelf	-	Ver01
KAWAJUN 河渚株式会社	Dim	Geo
	⊙ □	
s= 1:2		外形図

A3

1 | 2 | 3 | 4 | 5 | 6