

SGH-421 (ガラス錠 / Glass Lock / 玻璃门锁)

安全上のご注意 (必ずお守りください)

- ※設置工事の前に、この「安全上のご注意」をよくお読みになり、正しく設置してください。
- ※必ず施工前にお読みください。
- ※本説明書は取付後も廃棄せずご使用者様にお渡しください。
- ※工具が付属の場合は本説明書と共に必ずご使用者様にお渡しください。

■施工を誤った場合、使用者に生じる危害や損害の程度を、次の表示で説明しています。

- 警告** この表示の欄は「死亡または重傷を負う可能性が想定される」内容です。
- 注意** この表示の欄は「傷害を負う危険が想定される場合または物的損害のみの発生が想定される」内容です。

■お守りいただきたい内容の種類を、次の図記号で区分し、説明しています。

- !** この図記号は、必ず実行していただく「強制」の内容です。
- ⊘** この図記号は、してはいけない「禁止」の内容です。

警告 取付けに関する警告

- !** ※ガラス対応厚及び、推奨扉幅以外のガラス扉には取付けしないでください。製品が落下してケガをするおそれがあります。
- !** 取付け後、必ず製品が完全に固定されているかご確認ください。固定が不完全な場合、落下してケガをするおそれがあります。
- !** 穴の位置や寸法はサンプルで確認してください。
- !** ガラス錠を正しく使用するためには、ガラスの厚さに応じて、ガラスとガラス錠の間にワッシャーを入れる必要があります。
- !** 全てのネジを締め、使用中に緩んだり滑ったりしないようにしてください。
- !** ガラス錠を使用している間は、定期的にメンテナンスを行ってください。また、問題が発生した場合にはすぐに修理を手配してください。
- !** 本製品は強化ガラスにのみ使用できます。

警告 ご使用に関する警告

- ⊘** 用途以外のご使用はしないでください。破損してケガをするおそれがあります。
- ⊘** 耐荷重以上の荷重を加えますと、破損してケガをするおそれがあります。
- ⊘** 製品に無理な力や強い衝撃を与えないでください。破損してケガをするおそれがあります。

注意 ご使用に関する注意

- ⊘** 化粧品や薬品が付着しない様にしてください。付着した場合はすぐに、完全に拭き取ってください。放置しておくと変色や腐食、劣化して破損しケガをするおそれがあります。
- ⊘** お手入れは柔らかい布で水拭きしてください。汚れがひどい時は薄めた中性洗剤を含んだ布で拭き取った後、水拭きして下さい。ベンジン、シンナー、アルコール、酸やアルカリ性の洗剤、クレンザー等はご使用にならないでください。

Safety Precautions (Must be observed)

- ※Please read this "Safety Precautions" section carefully before installing the unit and install correctly.
- ※Please read this section before installation.
- ※This manual must be handed over to the user after installation and should not be discarded.
- ※Pass attached installation tool (if any) to user along with the manual.

■ In the event of improper installation, the possible situations that may occur to user are stated below.

- Warning** This tag indicates actions that may lead to risks of serious injuries and/or death.
- Caution** This tag indicates actions that may lead to injuries and/or product damage.

■ Please proceed with caution for contents with the following tag.

- !** Please carry out all actions labeled with this tag.
- ⊘** This tag indicates actions that should be avoided.

Warning Warning for Installation

- !** Do not install on a glass door of a certain thickness and width other than the recommended door width. There is a possibility that the product may fall and cause injury.
- !** After installation, please check product one more time to ensure that the product has been installed firmly. If product is not firmly installed, the product might wobble and there might be risks of product falling, resulting in injuries.
- !** Please drill holes according to drawings and use samples to confirm holes position and dimensions.
- !** Washers should be added between glass and glass lock according to different glass thicknesses to ensure proper usage of the glass lock.
- !** All the screws should be securely fastened, to ensure no loosening and sliding when in use.
- !** Regular maintenance should be carried out periodically throughout the use of glass lock. Should any issues arise, please address them and arrange for a fix as soon as possible.
- !** The product is only for use on tempered glass.

Warning Warning for Use

- ⊘** Please do not use product for any unintended purposes or applications. Doing so may cause product failure and result in injuries.
- ⊘** Loads heavier than the stated load capacity may result in product failure and possible risks of injuries.
- ⊘** Please do not subject the product to loads and impact forces larger than the stated value. Product failure may occur, leading to risk of injuries.

Caution Instructions for Use

- ⊘** Please wipe away cosmetic and/or chemical product stains immediately when found. Long term stains will result in corrosion, discolouration, and/or deterioration which may lead to product failure and result in injuries.
- ⊘** To clean, wipe gently with a soft, dry cloth. For stubborn stains, wipe with a soft cloth dipped in a mild neutral detergent (5-10%) diluted in water and wipe off with a fresh soft, dry cloth. Do no use gasoline (Benzine), paint thinner, alcohol, toilet detergents, fungicides, chlorine detergents, acid or alkaline detergents or cleansers.

安全注意事項 (请务必遵守)

- ※请务必在施工前仔细阅读本“安全注意事项”并正确安装。
- ※施工前请仔细阅读。
- ※安装后请勿丢弃本说明书，需移交使用者保管。
- ※有配套工具的情况下请与本说明书一起移交给使用者保管。

■ 施工不当时可能会对使用者造成危害或损害，如下作具体说明。

- 警告** 将带有此标记一栏的内容设想为“可能导致死亡或重伤的情况”。
- 注意** 将带有此标记一栏的内容设想为“可能造成人身伤害或财物损失的情况”。

■ 对于需要遵守的内容种类，用以下图标进行区分及说明。

- !** 该图标表示必须“强制”执行内容。
- ⊘** 带有此标记的为必须“禁止”的内容。

警告 关于产品安装方面的警告事项

- !** 请不要安装在厚度和宽度都超出推荐门宽的玻璃门上。产品有可能掉落并造成伤害。
- !** 安装后，请务必确认产品是否已被完全固定。不完全的固定，会产生产品松动，掉落及人员受伤的风险。
- !** 根据玻璃门锁的规格，按照图纸在玻璃上开孔，同时必须使用样品对开孔位置和尺寸进行比对确认。
- !** 安装时应按照不同的玻璃厚度，在玻璃门锁和玻璃之间加装垫片，垫片的选择需要根据玻璃厚度来确定，同时需要保证玻璃门锁的可靠使用。
- !** 所有的安装螺钉需要紧固可靠，安装后的玻璃门在使用中不得有松动和滑落现象。
- !** 玻璃门锁在使用中应进行日常维护和保养，发现问题及时通知专业人员进行维修和调整。
- !** 产品必须使用钢化玻璃。

警告 关于产品使用方面的警告事项

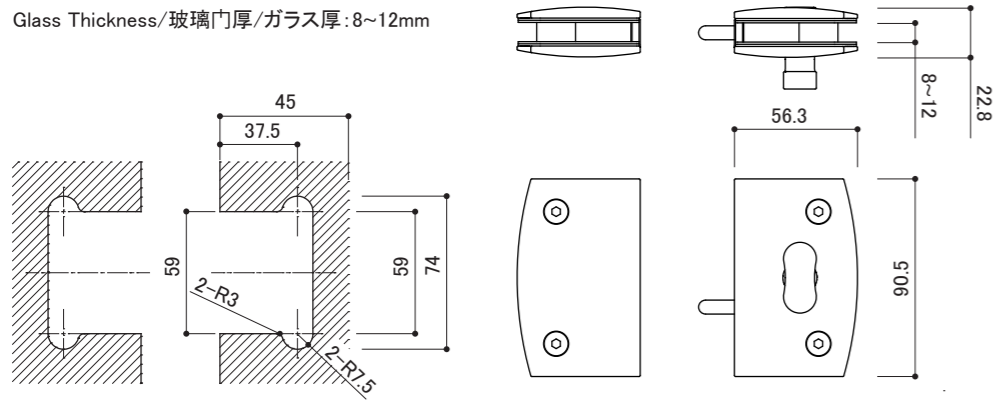
- ⊘** 请避免功能外的使用，不当的使用会造成产品损坏或人员受伤。
- ⊘** 请勿在产品上悬挂超过承重范围的物品，不当的使用会造成产品损坏或人员受伤。
- ⊘** 请勿对产品施加过大的力度及冲击，不当的使用会造成产品损坏或人员受伤。

注意 使用注意事项

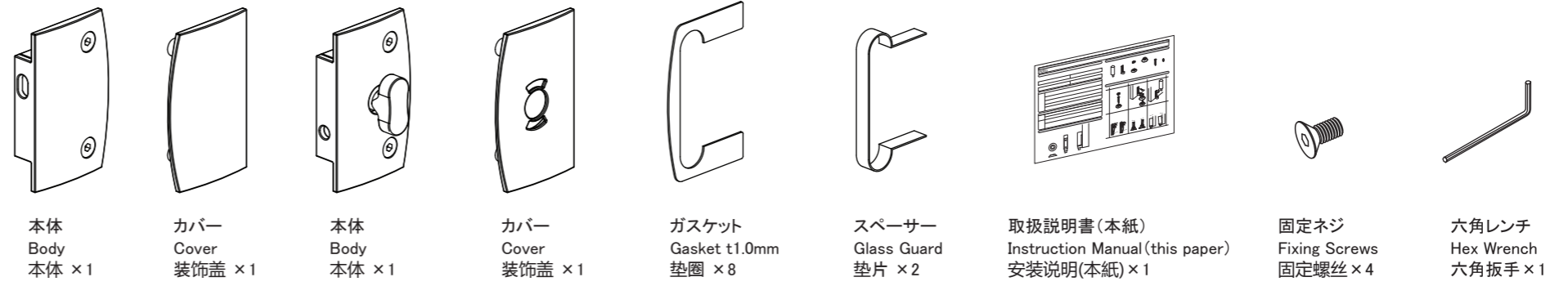
- ⊘** 请避免使产品上沾染化妆品或药品，如已附着请尽快拭净。若不及时处理将会造成产品的变色、生锈及损坏，最终造成人员受伤。
- ⊘** 清洗时请使用柔软的布料沾水擦拭。如遇顽固污渍，请先用沾有适量稀释后的中性洗涤剂的布料先行擦拭后，再用清水擦净。请勿使用汽油、挥发油、稀释剂、酒精、酸/碱性洗涤剂或清洁剂等进行清洗。

製品仕様 / Product Specification / 产品规格

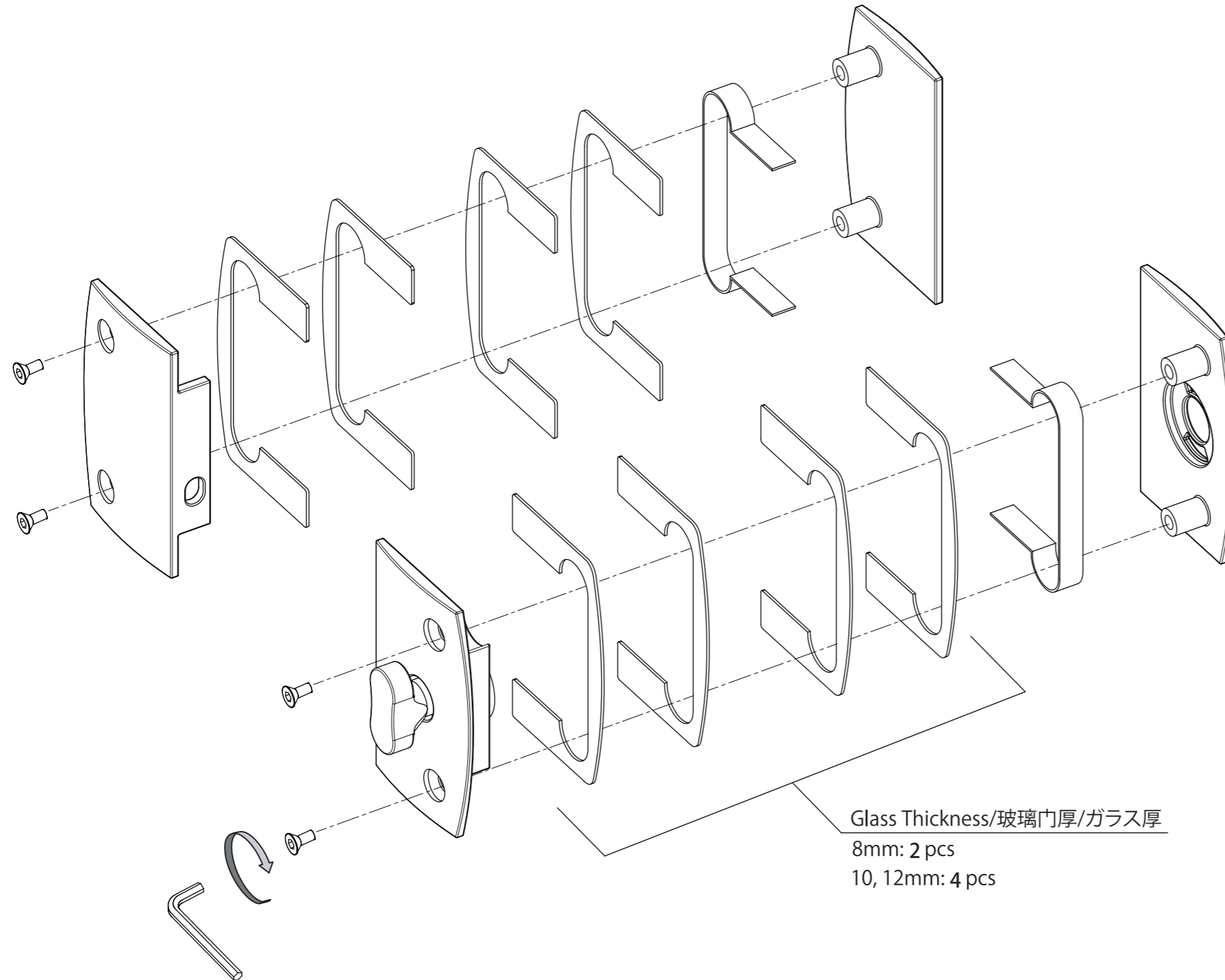
Glass Thickness/玻璃门厚/ガラス厚: 8~12mm



同梱部品(必ずご確認ください) / Package Contents (Please confirm) / 配套产品 (请务必确认)



取付け手順 / Installation Procedure / 安装顺序



Glass Thickness/玻璃门厚/ガラス厚
8mm: 2 pcs
10, 12mm: 4 pcs