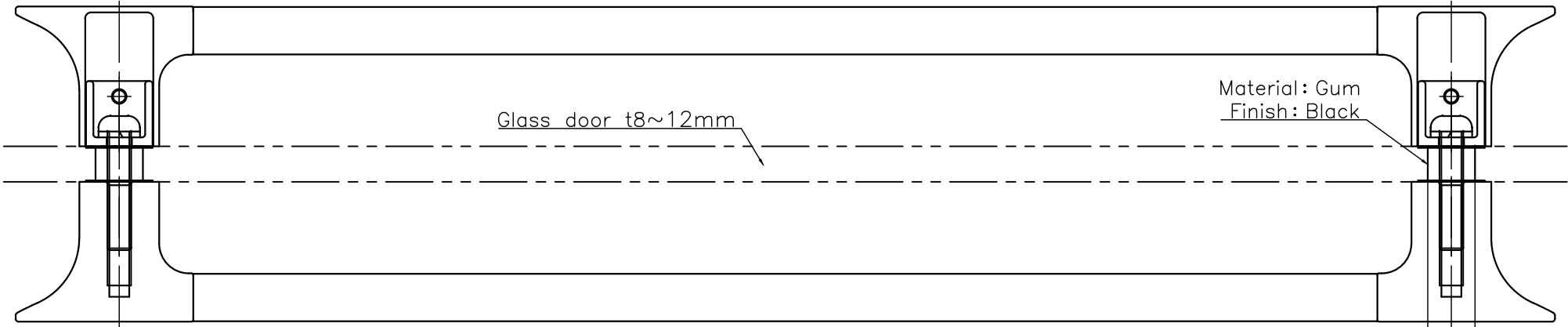


Ver	Date	Engineering change notice	Dwg	App
△	0000/00/00	新規出図	KAWAJUN	KAWAJUN

A

A



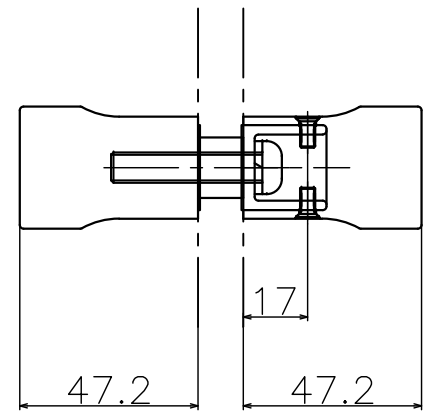
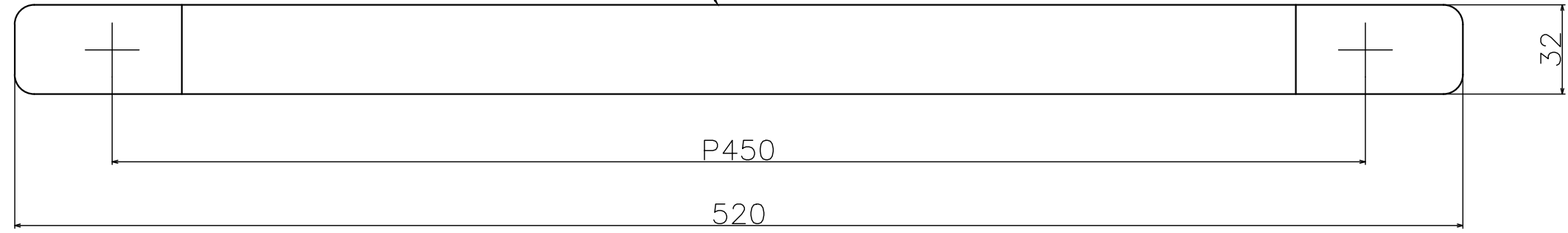
SH-007-X-2

Finish	Code
Mirror	SH-007-XP-2
Brushed	SH-007-XT-2

B

B

Material: Stainless steel  
Finish: Various finishes



C

C

D

D

Product name	Name	Code
サニタリーハンドル	-	表参照
Sanitary Handle	-	Ver01
<b>KAWAJUN</b> 河渾株式会社	⊕	Dim Geo
		s= 1:1 外形図