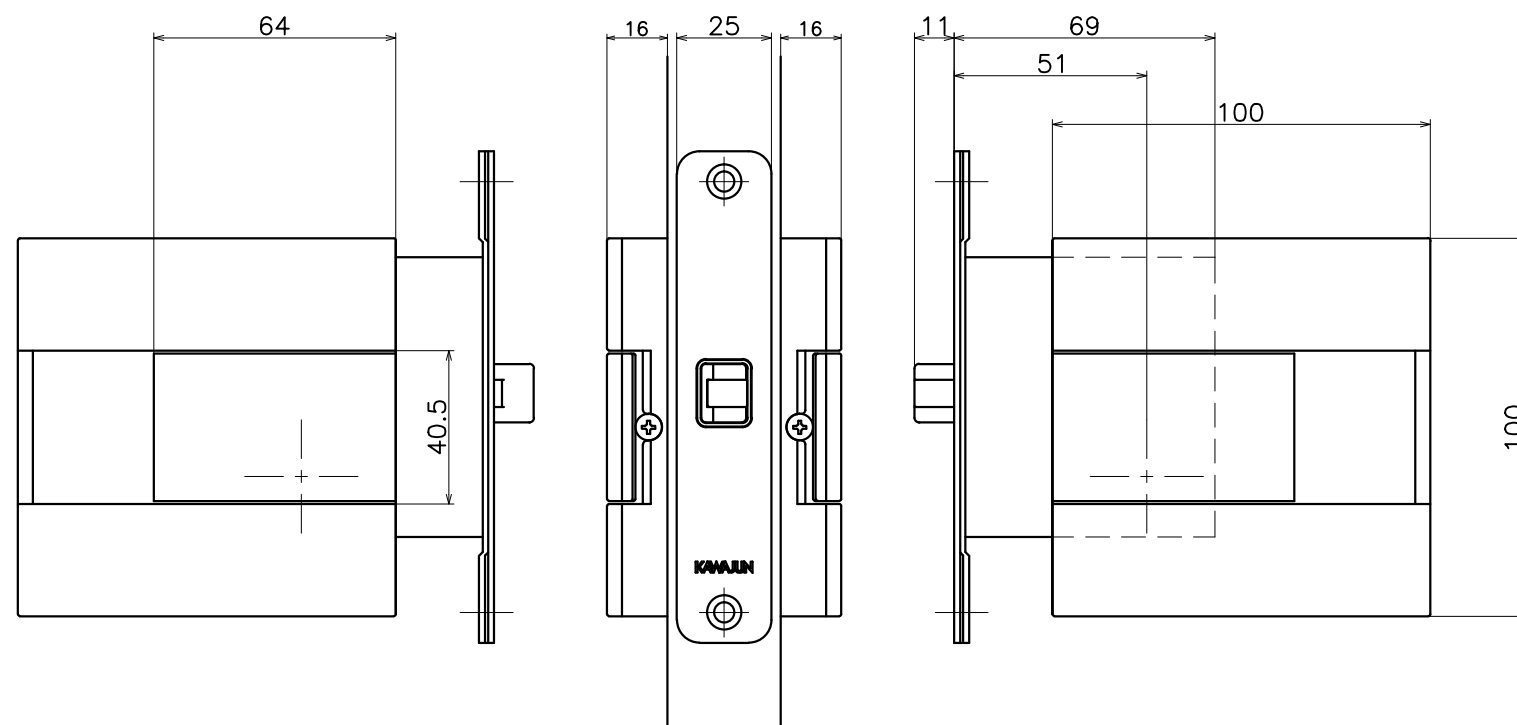
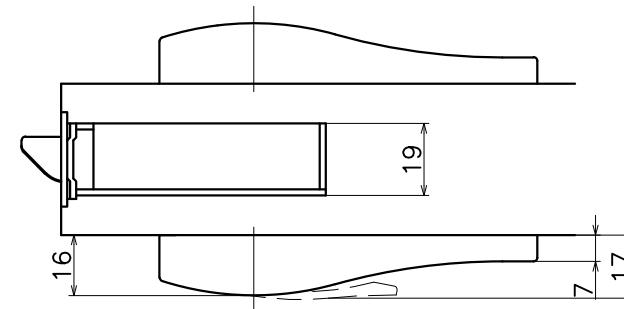


# 1-LP-01-X-

材質：亜鉛ダイキャスト

表面処理：	コード
クローム	1-LP-01-XC
サテンニッケル	1-LP-01-XN



(S=1:2)

**KAWAJUN**

河渾株式会社  
2016/08/01