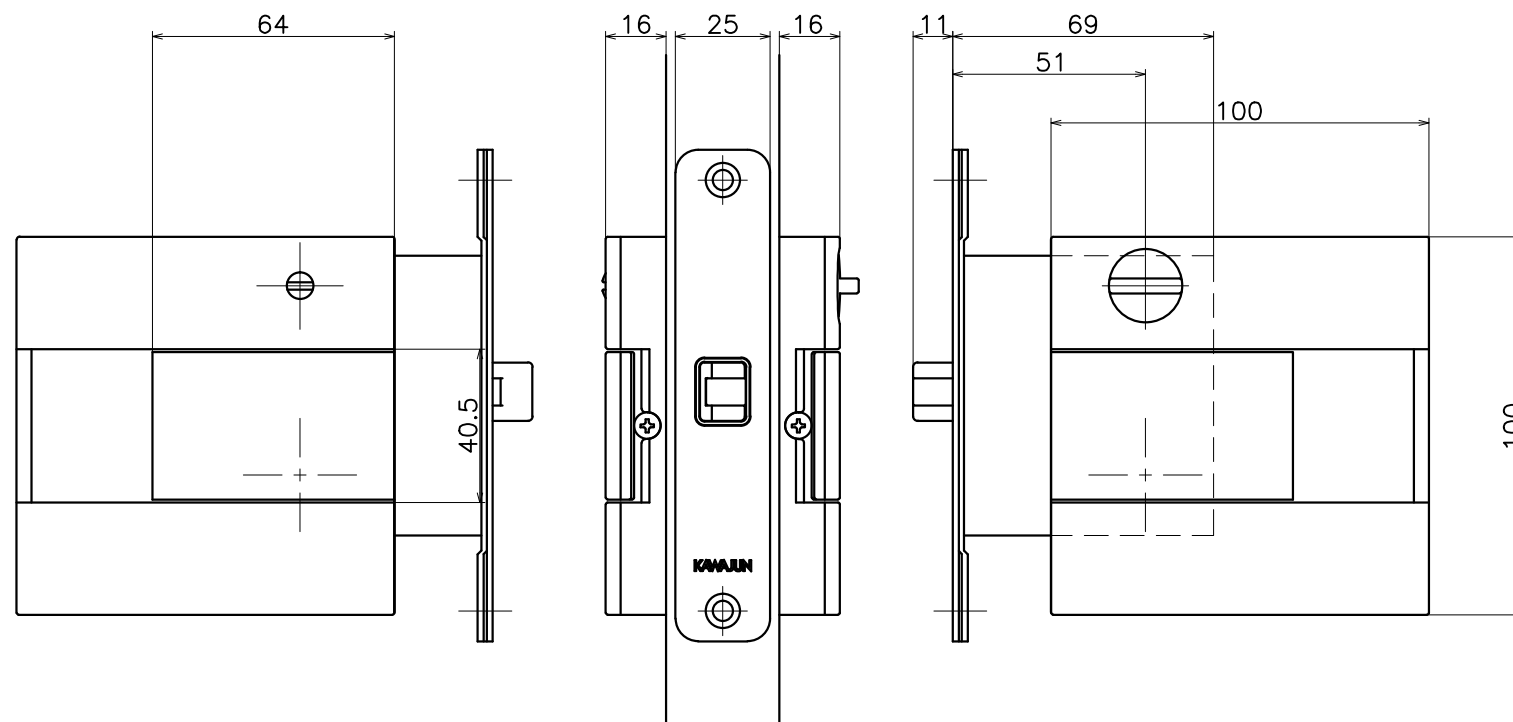
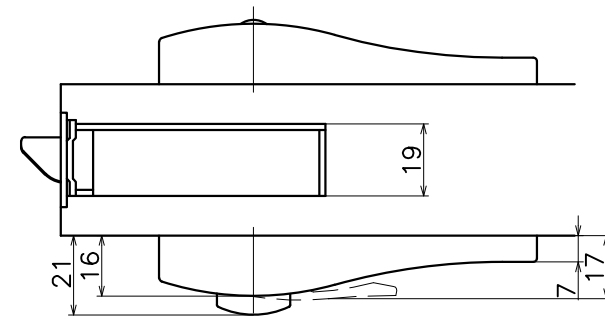


2-LP-01-X--L

材質：亜鉛ダイキャスト

| 表面処理： | コード |
|---------|--------------|
| クローム | 2-LP-01-XC-L |
| サテンニッケル | 2-LP-01-XN-L |



(S=1:2)

KAWAJUN

河渾株式会社
2016/08/01