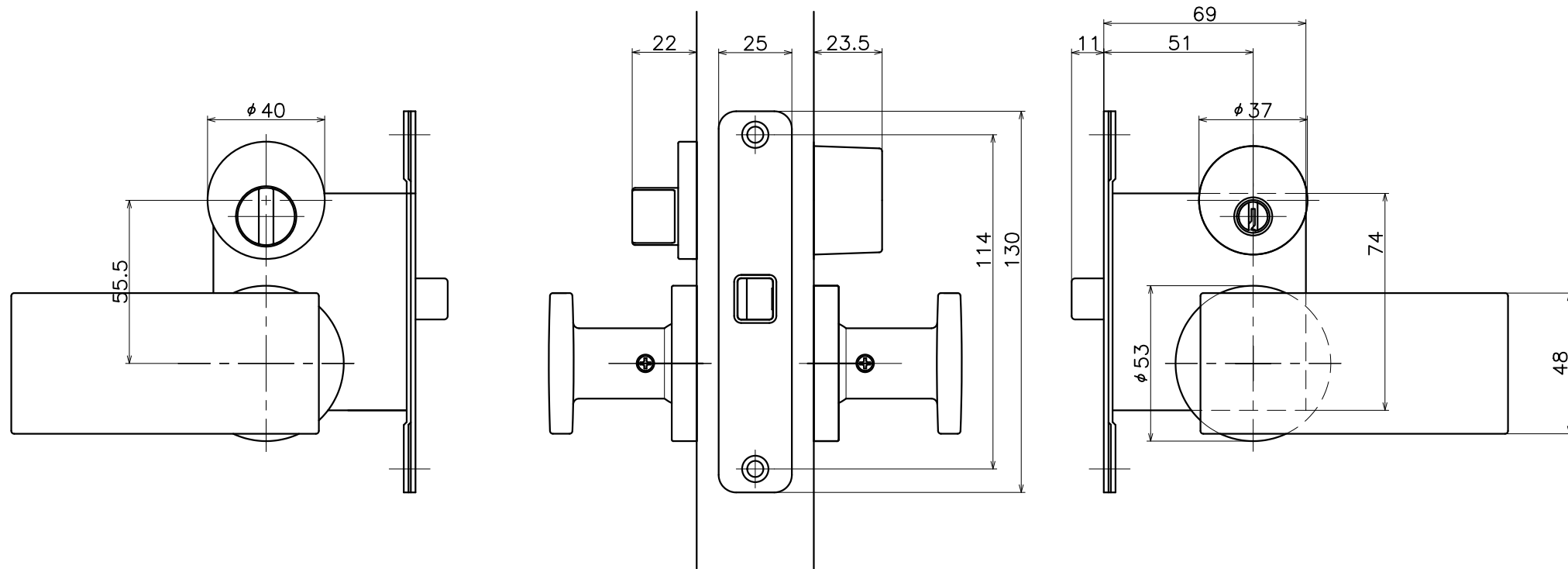
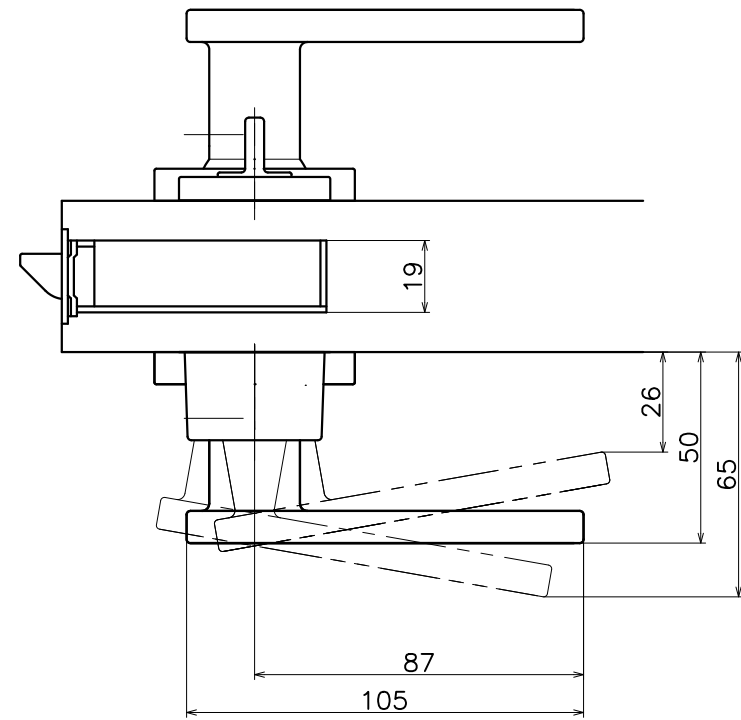
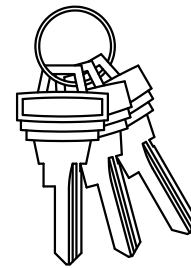


4-R3C-X-LP

材質：亜鉛ダイキャスト

表面処理：	コード
クローム	4-R3C-C-LP
サテンニッケル	4-R3C-N-LP
パールブラック	4-R3C-GQ-LP



Product name	Name	Code
プッシュプルハンドルセット	—	表参照
Push-Pull Handle Set	—	Ver01
KAWAJUN 河淳株式会社	Dim	Geo
	s= 1:2	外形図