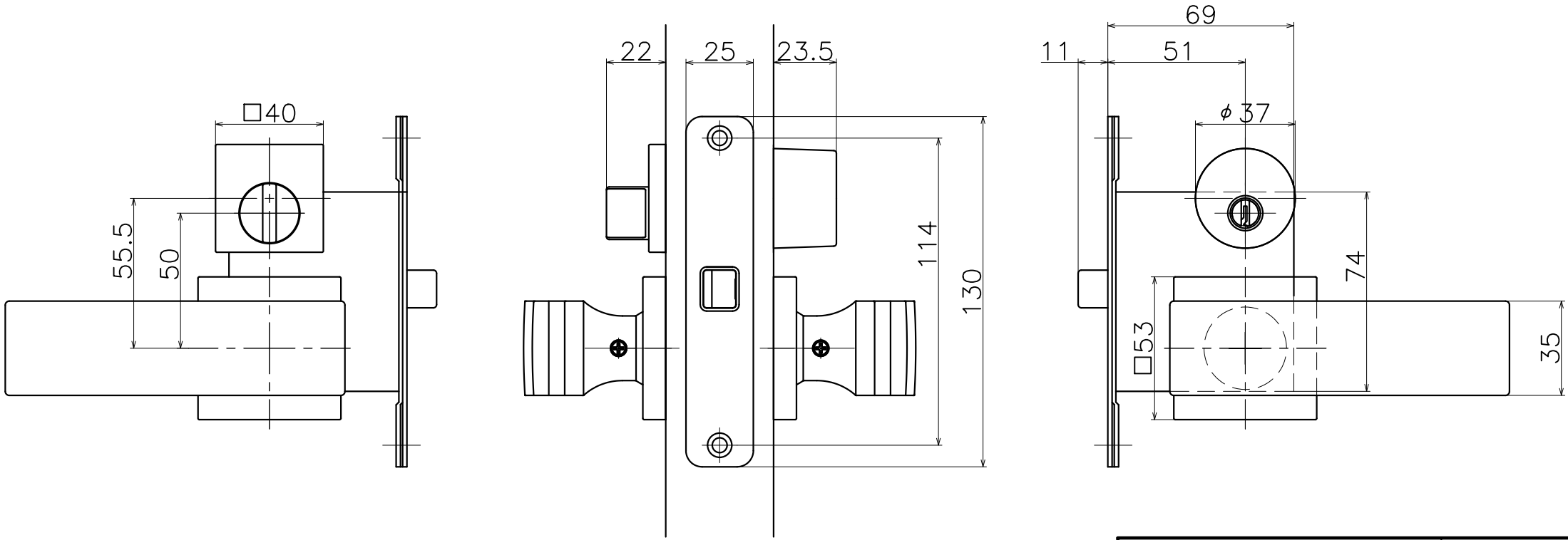
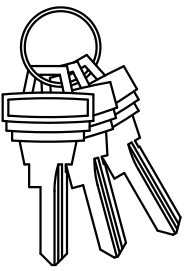
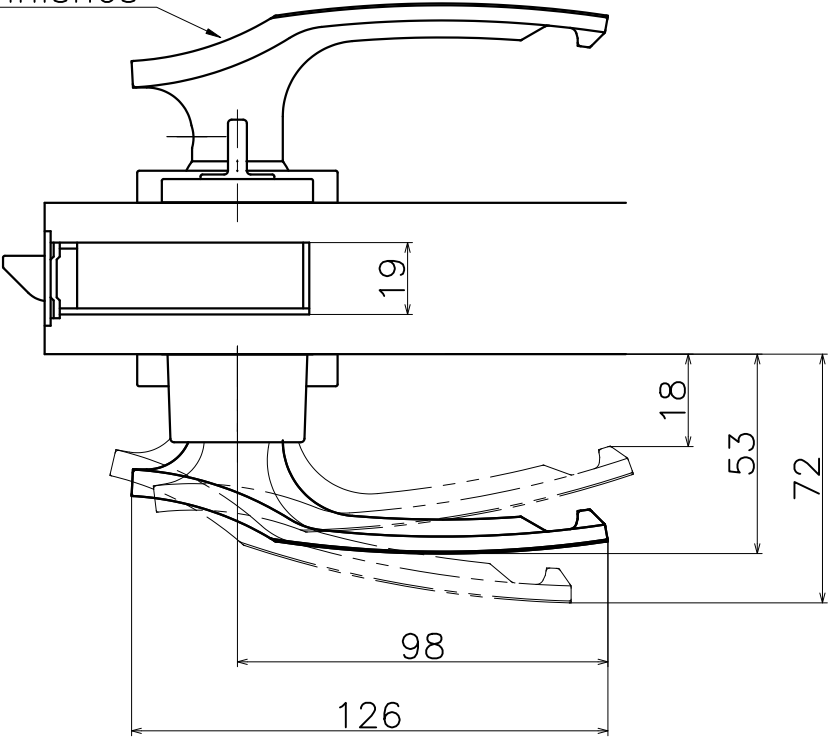


Material: Zinc Die Casting
Finish: Various Finishes

4-R5T-X-LP-2

Finish	Code
Chrome	4-R5T-C-LP-2
Satin Nickel	4-R5T-N-LP-2
Pearl Black	4-R5T-GQ-LP-2



Product name		Name		Code	
プッシュプルハンドルセット		-		表参照	
Push-Pull Handle Set		-		Ver01	
KAWAJUN 河渾株式会社	Dim	Geo	s= 1:2		外形図