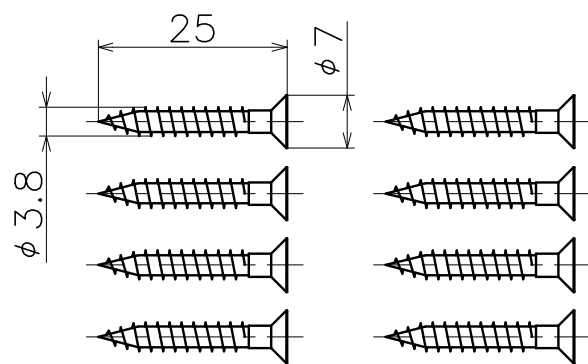
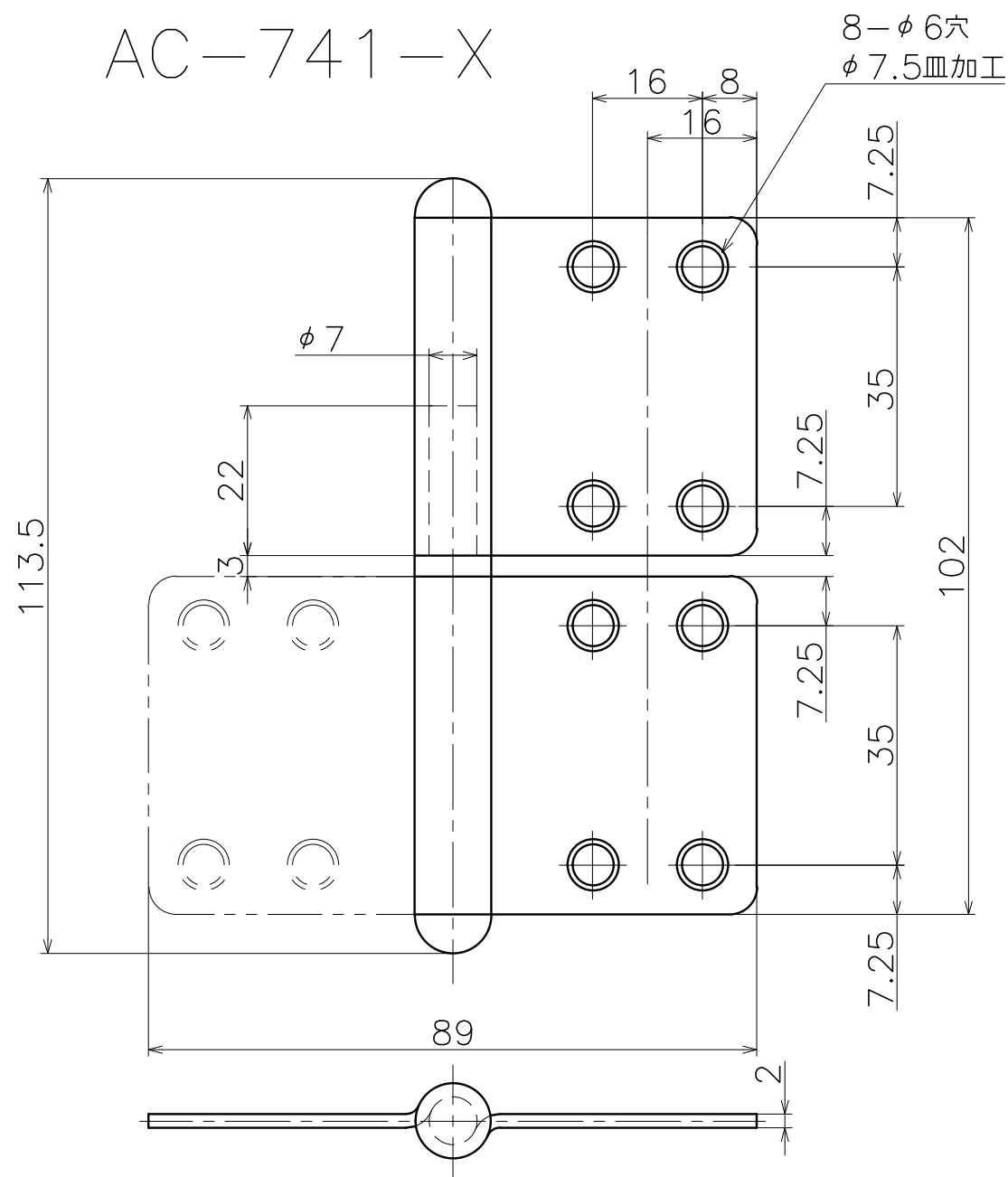


Ver	Date	Engineering change notice	Dwg	App
2	2022/09/01	仕上げ変更	KAWAJUN	KAWAJUN

AC-741-X



φ3.8-25 (D=7)
皿タッピンネジ (特) SUSx8

表面仕上	コード
クローム	AC-741-C
SUSヘアライン	AC-741-N
ミラーニッケル	AC-741-D
ダークアンバー	AC-741-4Q
マットブラック	AC-741-003

Product name	Name	Code
ハタ蝶番	-	表参照
Hinge	-	Ver02
KAWAJUN 河淳株式会社	Dim	Geo
	S= 1:1	外形図