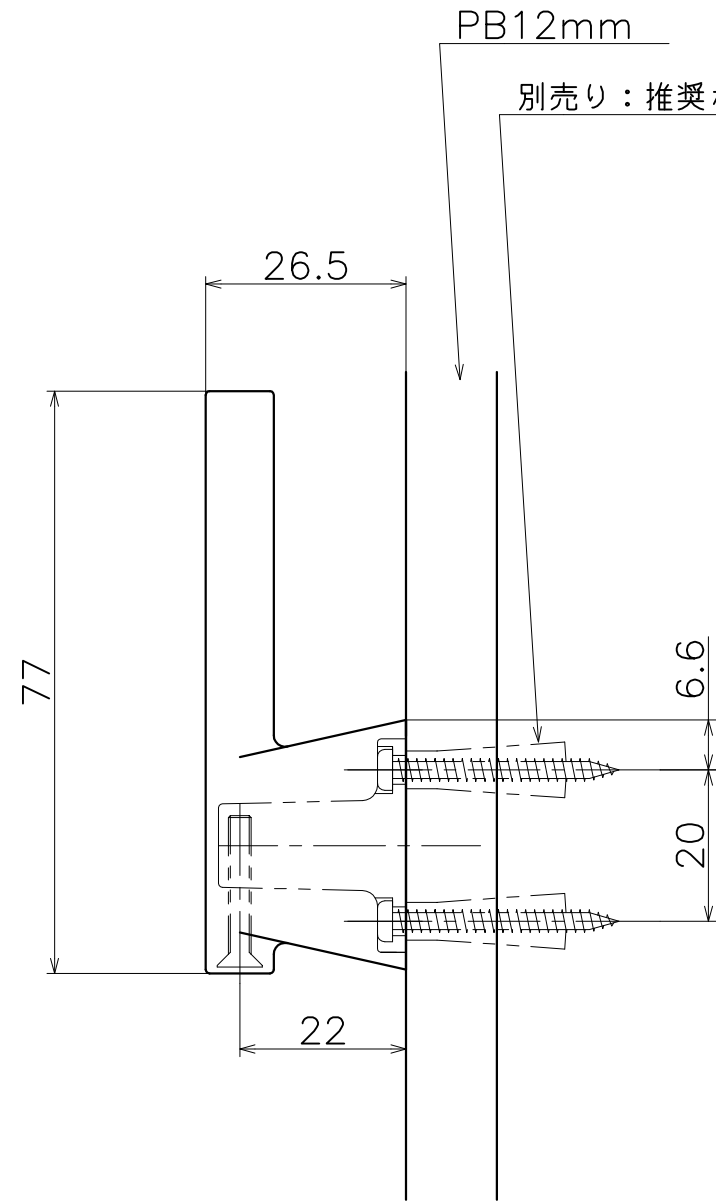
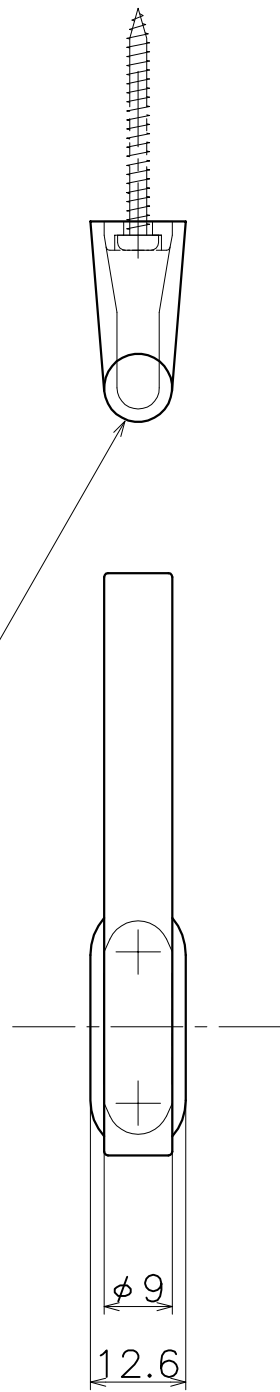
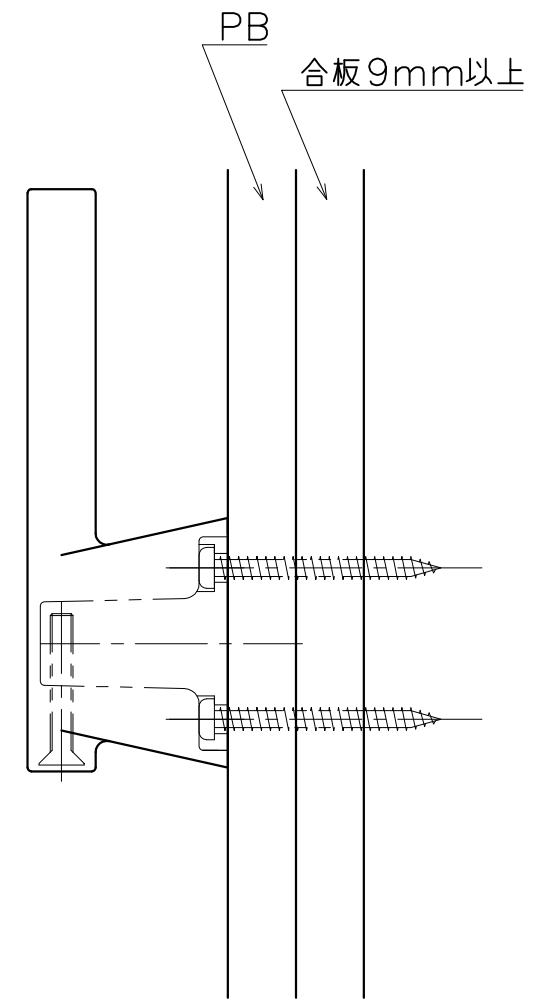


AC809 — —

材質：亜鉛ダイキャスト



別売り：推奨ボードアンカー（トグラールリゲーターA5）下穴径Φ4



直止めの場合

表面処理：	コード
クロムめっき	AC809XC
サテソニッケル	AC809XN
シルキーホワイト	AC8091M

(S=1:1)

KAWAJUN
河渾株式会社