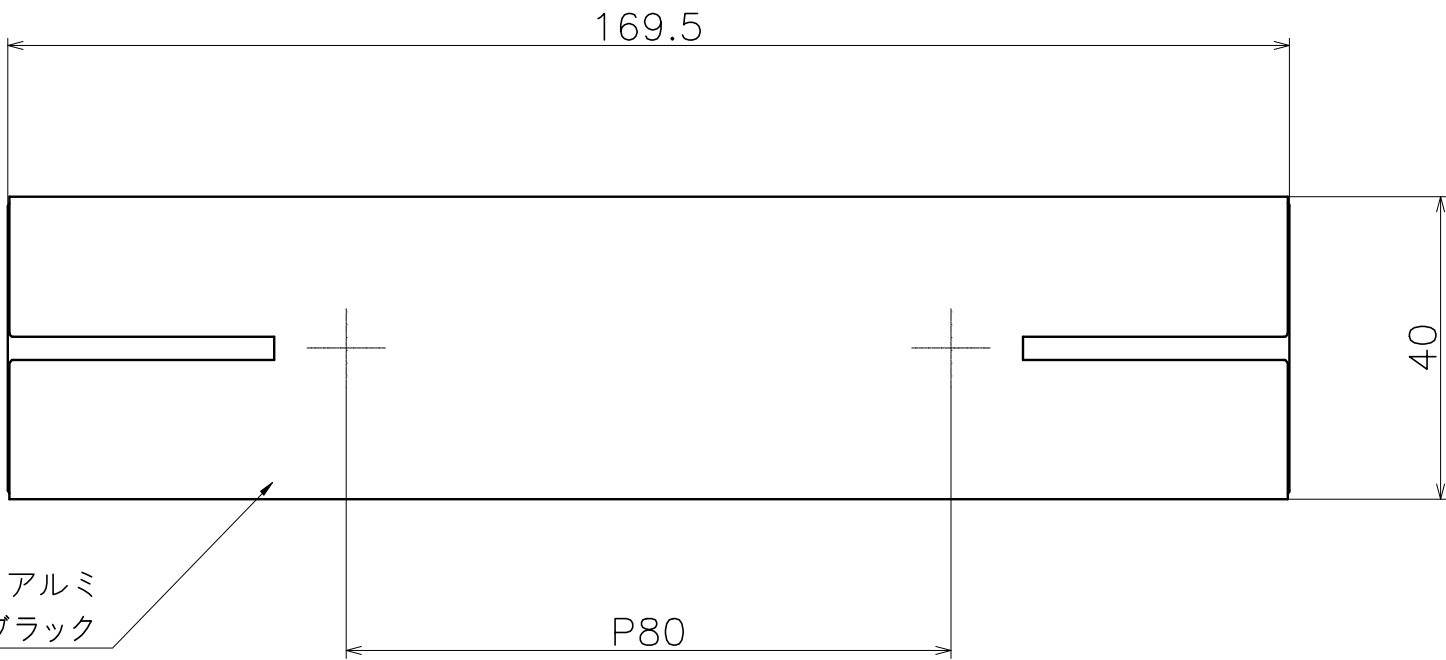
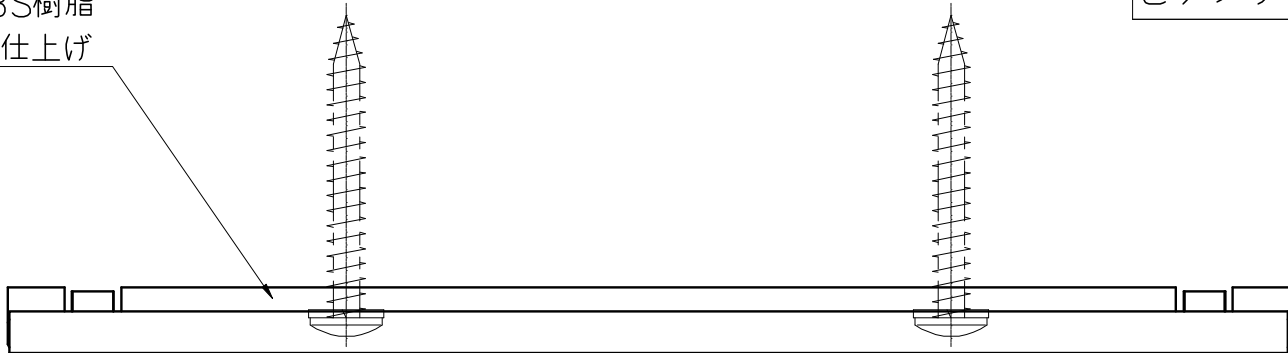


Ver	Date	Engineering change notice	Dwg	App
1	2021/11/19	新規出図	KAWAJUN	KAWAJUN

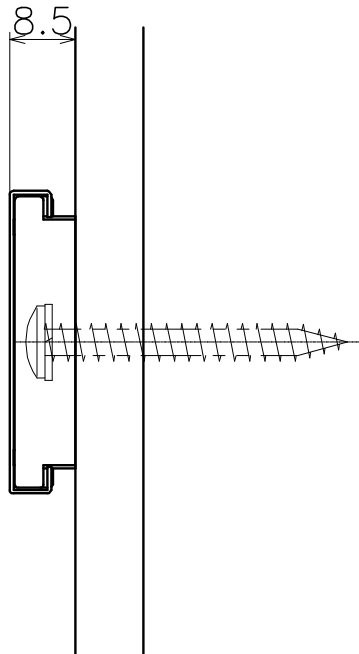
# GP-139-X-01

表面处理：本体	表面处理：プレート	コード
ソフトニッケル	ブラストブラック	GP-139-015-01
ピアノブラック		GP-139-002-01

材質：ABS樹脂  
仕上げ：各種仕上げ



材質：アルミ  
仕上げ：ブラストブラック



Product name		Name		Code	
ルームナンバープレート		-		表参照	
Room Number Plate		-		Ver01	
KAWAJUN 河渚株式会社	Dim	Geo	S= 1:1		外形図