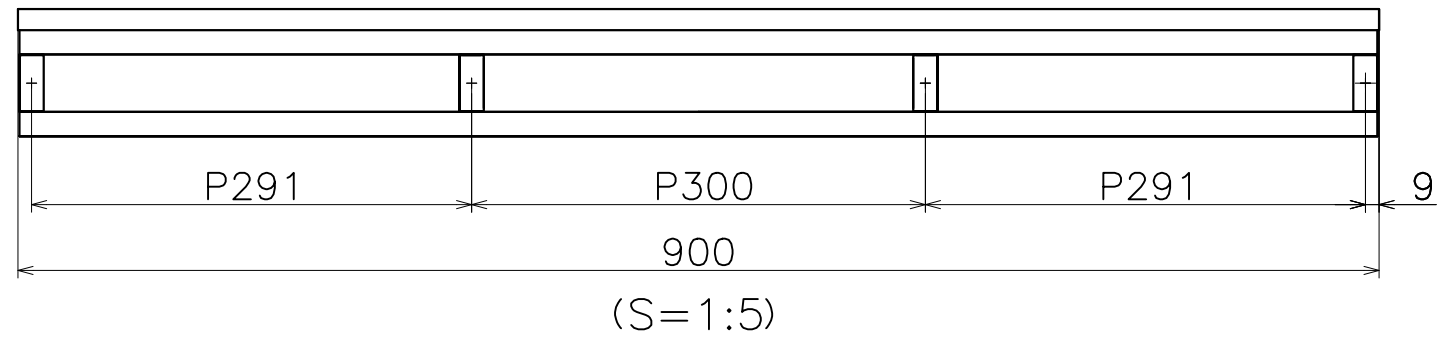
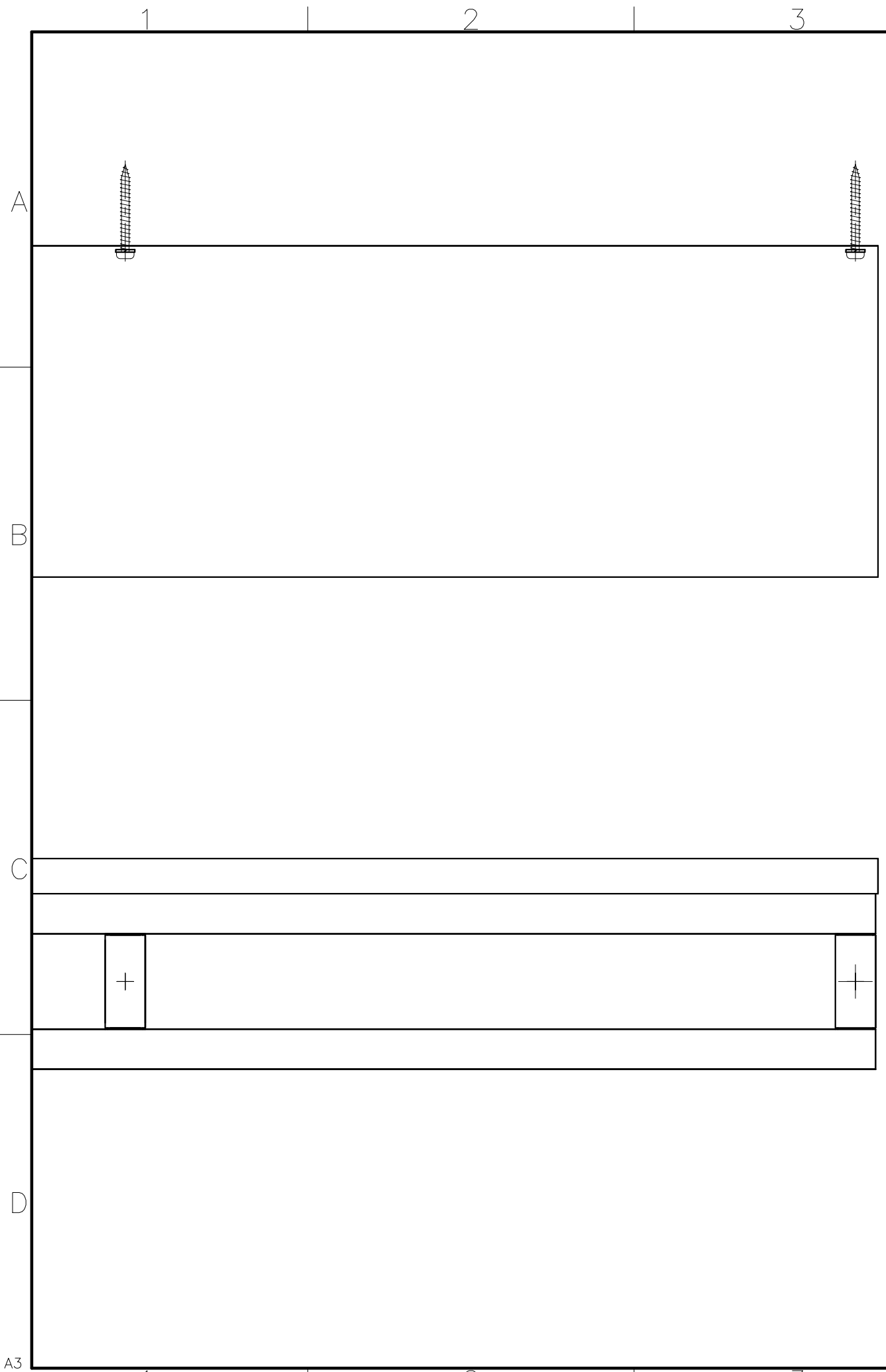


Ver	Date	Engineering change notice	Dwg	App
3	2019/10/23	仕様変更	KAWAJUN	KAWAJUN



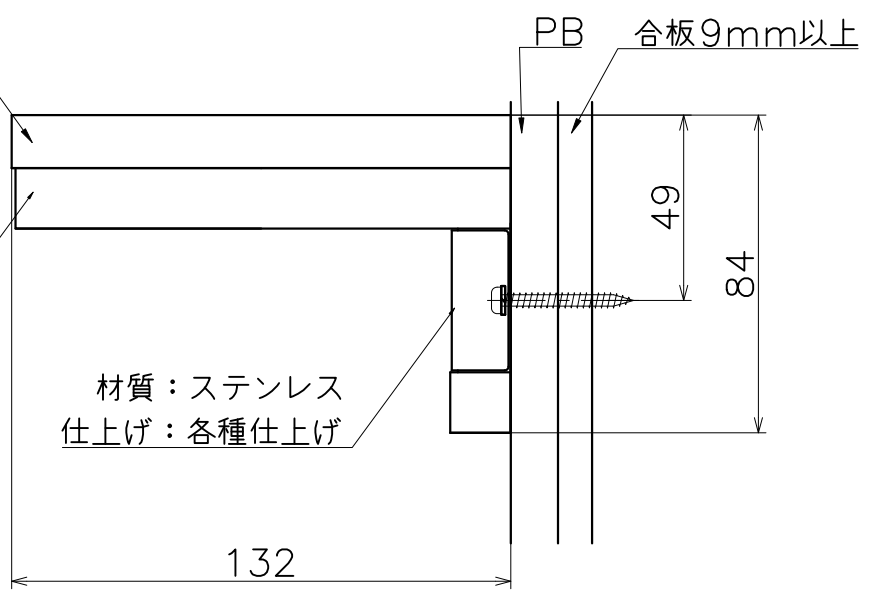
K-SE-084-X-090

表面处理：フレーム	表面处理：天板	コード
ホワイト	ホワイト	K-SE-084-067S-090
ブラック	ブラック	K-SE-084-068K-090

材質：メラミン化粧板
仕上げ：各種仕上げ

材質：ステンレス
仕上げ：各種仕上げ

材質：ステンレス
仕上げ：各種仕上げ



Product name	Name	Code
シェルフ	-	表参照
Shelf	-	Ver03
KAWAJUN 河渚株式会社	Dim	Geo
	s= 1:2	外形図